

ДЕРЖАВНІ БУДІВЕЛЬНІ НОРМИ УКРАЇНИ

Захист від пожежі

ПОЖЕЖНА БЕЗПЕКА ОБ'ЄКТІВ БУДІВНИЦТВА

ДБН В.1.1.7–2002

Видання офіційне

Держбуд України
Київ 2003

РОЗРОБЛЕНІ

Українським науково-дослідним інститутом пожежної безпеки (УкрНДІПБ) МВС України (канд. техн. наук Откідач М.Я., Нехаєв В.В. – керівник розробки, Сокол В.Г. – відповідальний виконавець розробки, канд. техн. наук Харченко І.О., канд. техн. наук Новак С.В., Абрамов О.О.) за участю ВАТ КиївЗНДІЕП (канд. техн. наук Поляков Г.П., Москальова Е.М.), інституту технічної теплофізики НАН України (докт. техн. наук Круковський П.Г.), Держпожбезпеки МВС України (канд. техн. наук Борисов П.Ф., Євсеєнко О.О., Кріса І.Я.), У(В) ПБ ГУМВС, УМВС України в областях, м. Києві

ВНЕСЕНІ ТА
ПІДГОТОВЛЕНІ ДО
ЗАТВЕРДЖЕННЯ

Управлінням архітектурно-конструктивних та інженерних систем будинків і споруд житлово-цивільного призначення Держбуду України (канд. арх. Муляр Л.Х., Авдієнко О.П., Адріанова Л.Н., канд. техн. наук Нечепорчук А.А.)

ЗАТВЕРДЖЕНІ

Наказом Держбуду України від 03.12. 2002 року № 88 та введені в дію з 01.05.2003 року.

Всі права захищені.

Тиражування та розповсюдження без офіційного дозволу Держпожбезпеки заборонено.

ДЕРЖАВНІ БУДІВЕЛЬНІ НОРМИ УКРАЇНИ

Захист від пожежі.

Пожежна безпека об'єктів
будівництва

ДБН В.1.1.7- 2002

На заміну

СНІП [2.01.02-85*](#)

Ці Норми встановлюють пожежно-технічну класифікацію будівельних матеріалів, конструкцій, протипожежних перешкод, зовнішніх пожежних драбин, сходів та сходових кліток, будинків і споруд (надалі – будинків), приміщень, а також загальні вимоги щодо забезпечення безпеки людей у разі виникнення пожежі, пожежної безпеки конструктивних та об'ємно-планувальних рішень, обладнання будинків, приміщень інженерно-технічними засобами захисту від пожежі.

Норми поширюються на нове будівництво, розширення, реконструкцію, технічне переоснащення, реставрацію, капітальний ремонт будинків і приміщень різного призначення.

Вимоги щодо забезпечення пожежної безпеки під час експлуатації будинків і приміщень встановлюються відповідними нормативними документами (надалі - НД) системи стандартизації та нормування в будівництві, а також нормативно-правовими актами з питань пожежної безпеки.

Розділи 3, 4, 5, 6, 7 не поширюються на будинки та приміщення, призначені для виробництва, зберігання та утилізації вибухових речовин і засобів підривань, будинки та приміщення військового призначення, шахти, тунелі, підземні споруди метрополітенів, а також на захисні споруди цивільної оборони.

НД і технічна документація на будинки, будівельні конструкції, вироби, матеріали повинні містити характеристику їхньої пожежної небезпеки з урахуванням пожежно-технічної класифікації, встановленої цими Нормами.

Вимоги цих Норм є обов'язковими для фізичних та юридичних осіб, незалежно від їхніх форм власності та належності, які здійснюють будівельну діяльність на території України.

Ці Норми доповнюються і уточнюються вимогами пожежної безпеки, які викладено в інших НД, затверджених або погоджених центральним органом виконавчої влади з будівництва та архітектури і центральним органом державного пожежного нагляду. Вимоги пожежної безпеки, викладені в інших НД, не повинні знижувати вимог цих Норм.

Перелік НД і нормативно-правових актів, на які є посилання в цих Нормах, наведено у додатку А.

Терміни та визначення наведено у додатку Б.

1 ЗАГАЛЬНІ ПОЛОЖЕННЯ

1.1. Проектна документація на нове будівництво, розширення, реконструкцію, технічне переоснащення, реставрацію та капітальний ремонт будинків і приміщень підлягає експертизі (перевірці) органами державного пожежного нагляду в порядку, встановленому законодавством.

1.2 У разі зміни функціонального призначення існуючих будинків або окремих приміщень повинні виконуватися вимоги пожежної безпеки, передбачені чинними НД відповідно до нового призначення цих будинків та приміщень.

1.3 Під час реконструкції, реставрації або капітального ремонту пам'ятки архітектури допускаються обгрунтовані відхилення від вимог цих Норм з метою недопущення зниження її архітектурної цінності.

Примітка. Це положення не поширюється на випадки зміни функціонального призначення будинку, який є пам'яткою архітектури.

1.4. Проектні рішення, на які не встановлено норм щодо забезпечення пожежної безпеки, а також обгрунтовані відхилення від обов'язкових протипожежних вимог НД, слід узгоджувати з органами державного пожежного нагляду у порядку, встановленому НАПБ Б.02.014.

2. ПОЖЕЖНО-ТЕХНІЧНА КЛАСИФІКАЦІЯ

Будівельні матеріали

2.1. Будівельні матеріали класифікують за такими показниками пожежної небезпеки: горючістю, займистістю, поширенням полум'я поверхнею, димоутворювальною здатністю та токсичністю продуктів горіння.

2.2. За горючістю будівельні матеріали поділяють на негорючі (НГ) та горючі (Г).

Негорючі будівельні матеріали за іншими показниками пожежної небезпеки не класифікують.

2.3. Горючі будівельні матеріали поділяють на чотири групи:

Г1 (низької горючості);

Г2 (помірної горючості);

Г3 (середньої горючості);

Г4 (підвищеної горючості).

Горючість будівельних матеріалів з віднесенням їх до відповідної групи визначають за результатами випробувань відповідно до ДСТУ Б В.2.7-19.

2.4. Горючі будівельні матеріали за займистістю поділяють на три групи:

В1 (важкозаймисті);

В2 (помірнозаймисті);

В3 (легкозаймисті).

Займистість будівельних матеріалів з віднесенням їх до відповідної групи визначають за результатами випробувань відповідно до ДСТУ Б В.1.1-2.

2.5. Горючі будівельні матеріали за поширенням полум'я поверхнею поділяють на чотири групи:

- РП1 (не поширюють);
- РП2 (локально поширюють);
- РП3 (помірно поширюють);
- РП4 (значно поширюють).

Групи будівельних матеріалів за поширенням полум'я поверхнею визначають для поверхневих шарів конструкцій покрівель, підлог, у т. ч. килимових покриттів, і встановлюють за результатами випробувань відповідно до ДСТУ Б В.2.7-70.

2.6. Горючі будівельні матеріали за димоутворювальною здатністю поділяють на три групи:

- Д1 (з малою димоутворювальною здатністю);
- Д2 (з помірною димоутворювальною здатністю);
- Д3 (з високою димоутворювальною здатністю).

Групи будівельних матеріалів за димоутворювальною здатністю встановлюють залежно від значення коефіцієнта димоутворення, який визначають відповідно до ГОСТ 12.1.044.

2.7. Горючі будівельні матеріали за токсичністю продуктів горіння поділяють на чотири групи:

- Т1 (малонебезпечні);
- Т2 (помірнебезпечні);
- Т3 (високонебезпечні);
- Т4 (надзвичайно небезпечні).

Групи будівельних матеріалів за токсичністю продуктів горіння встановлюють залежно від значення показників токсичності продуктів горіння, які визначають відповідно до ГОСТ 12.1.044.

2.8. Показники пожежної безпеки технологічних матеріалів і речовин (рідин, розчинів, порошків, гранул і т. ін.), що застосовуються в будівництві, визначають відповідно до ГОСТ 12.1.044.

Будівельні конструкції

2.9. Будівельні конструкції класифікують за вогнестійкістю та здатністю поширювати вогонь.

2.10. Показником вогнестійкості є межа вогнестійкості конструкції, що визначається часом (у хвилинах) від початку вогневого випробування за стандартним температурним режимом до настання одного з граничних станів конструкції:

- втрати несучої здатності (R);
- втрати цілісності (E);
- втрати теплоізолювальної спроможності (I).

Значення межі вогнестійкості будівельних конструкцій визначають шляхом випробувань за ДСТУ Б В.1.1-4, за стандартами на методи випробувань на вогнестійкість будівельних конструкцій конкретних видів або за розрахунковими методами відповідно до стандартів і методик, затверджених або узгоджених з центральним органом державного пожежного нагляду. Загальні вимоги до розрахункових методів наведено у додатку В.

2.11. Показником здатності будівельної конструкції поширювати вогонь є межа поширення вогню (M).

За межею поширення вогню будівельні конструкції поділяють на три групи:

M0 (межа поширення вогню дорівнює 0 см);

M1 ($M \leq 25$ см – для горизонтальних конструкцій; $M \leq 40$ см – для вертикальних і похилих конструкцій);

M2 ($M > 25$ см – для горизонтальних конструкцій; $M > 40$ см – для вертикальних і похилих конструкцій).

Значення межі поширення вогню будівельними конструкціями визначають за методом, наведеним у додатку Г.

Противопожежні перешкоди

2.12. До протипожежних перешкод відносять протипожежні стіни, перегородки та перекриття.

Для заповнення прорізів у протипожежних перешкодах застосовуються протипожежні двері, ворота, вікна, люки, клапани, завіси (екрани). У місцях прорізів можна також розташовувати протипожежні тамбур-шлюзи.

2.13. За межею поширення вогню протипожежні перешкоди мають відповідати групі M0.

2.14. Залежно від значення межі вогнестійкості протипожежні перешкоди класифікують за типами відповідно до таблиці 1, а елементи заповнення прорізів у протипожежних перешкодах - відповідно до таблиці 2. Протипожежні тамбур-шлюзи класифікують за типами відповідно до таблиці 3.

Таблиця 1

Протипожежні перешкоди	Тип протипожежних перешкод	Мінімальна межа вогнестійкості протипожежної перешкоди (у хвиликах)	Тип заповнення прорізів, не нижче	Тип протипожежного тамбур-шлюзу, не нижче
Стіни	1	REI 150	1	1
	2	REI 60	2	1
	3	REI 45	2	2
Перегородки	1	EI 45	2	1
	2	EI 15	3	2
Перекриття	1	REI 150	1	1
	2	REI 60	2	1
	3	REI 45	2	1
	4	REI 15	3	2

Таблиця 2

Заповнення прорізів у протипожежних перешкодах	Тип заповнення прорізів у протипожежних перешкодах	Мінімальна межа вогнестійкості (у хвиликах)
Протипожежні двері, ворота, вікна, люки, клапани, завіси (екрани)	1	EI 60
	2	EI 30
	3	EI 15

Примітка 1. Для вікон у протипожежних перешкодах, протипожежних дверях, воротах з площею скління не більше $0,1 \text{ м}^2$ межа вогнестійкості встановлюється тільки за ознакою Е.

Примітка 2. Дозволяється застосовувати протипожежні завіси (екрани) с межею вогнестійкості за ознакою Е за умови виконання вимог, викладених у 4.41 і 5.5.

Таблиця 3

Тип протипожежного тамбур-шлюзу	Типи елементів протипожежних тамбур-шлюзів, не нижче		
	Протипожежні перегородки	Протипожежні перекриття	Тип заповнення прорізів
1	1	3	2
2	2	4	3

Будинки, приміщення

2.15. Будинки, а також частини будинків, що відокремлені одна від одної протипожежною стіною 1-го типу, класифікують за призначенням, ступенем вогнестійкості, висотою (поверховістю), а також за категоріями з вибухопожежної та пожежної небезпеки.

Приміщення класифікують за призначенням і за категоріями.

Примітка 1. Будинки та приміщення за призначенням підрозділяють на житлові, громадські, виробничі, сільськогосподарські, складські, лабораторні, адміністративні та побутові промислових підприємств, інші відповідно до НД в галузі будівництва.

Примітка 2. За категоріями з вибухопожежної та пожежної небезпеки класифікують лише будинки та приміщення виробничого і складського призначення відповідно до НАПБ Б.07.005.

Примітка 3. Під час класифікації будинків за висотою враховують їхню умовну висоту, яку визначають за 2.18.

2.16. Ступінь вогнестійкості будинку встановлюють залежно від його призначення, категорії з вибухопожежної та пожежної небезпеки, висоти (поверховості), площі поверху в межах протипожежного відсіку.

Примітка. Під площею поверху в межах протипожежного відсіку мається на увазі площа поверху будинку або площа частини поверху, відокремленої від іншої частини протипожежною стіною 1-го типу.

2.17. Ступінь вогнестійкості будинку визначається межами вогнестійкості його будівельних конструкцій і межами поширення вогню по цих конструкціях відповідно до таблиці 4.

Конструктивні характеристики будинків залежно від їхнього ступеня вогнестійкості наведено довідково в додатку Д.

2.18. За умовною висотою будинки класифікують як:

- а) малоповерхові – висотою $H \leq$ до 9 м (як правило до 3-х поверхів включно);
- б) багатоповерхові – висотою $9 \text{ м} < H \leq 26,5 \text{ м}$ (як правило до 9-ти поверхів включно);
- в) підвищеної поверховості – висотою $26,5 \text{ м} < H \leq 47 \text{ м}$ (як правило до 16-ти поверхів включно);
- г) висотні – висотою $H > 47 \text{ м}$ (як правило понад 16-ть поверхів).

Примітка. Умовна висота будинку визначається висотою розташування верхнього поверху, без врахування верхнього технічного поверху, а висота розташування поверху визначається різницею позначок поверхні проїзду для пожежних машин і підлоги верхнього поверху (крім спеціально обумовлених у НД випадків).

Таблиця 4

Ступінь вогнестійкості будинків	Мінімальні межі вогнестійкості будівельних конструкцій (у хвиликах) та максимальні межі поширення вогню по них (см)								
	стіни				колони	сходові площадки, косури, сходи, балки, марші сходових кліток	перекриття міжповерхові (у т. ч. горищні та над підвалами)	елементи суміщених покриттів	
	несучі та сходових кліток	самонесучі	зовнішні ненесучі	внутрішні ненесучі (перегородки)				плити, настили, прогони	балки, ферми, арки, рами
1	2	3	4	5	6	7	8	9	10
I	REI 150 M0	REI 75 M0	E 30 M0	EI 30 M0	R 150 M0	R 60 M0	REI 60 M0	RE 30 M0	R 30 M0
II	REI 120 M0	REI 60 M0	E15 M0	EI 15 M0	R 120 M0	R 60 M0	REI 45 M0	RE 15 M0	R 30 M0
III	REI 120 M0	REI 60 M0	E15, M0 E30, M1	EI 15 M1	R 120 M0	R 60 M0	REI 45 M1	Не нормуються	
IIIa	REI 60 M0	REI 30 M0	E15 M1	EI 15 M1	R 15 M0	R 60 M0	REI 15 M0	RE 15 M1	R 15 M0
IIIб	REI 60 M1	REI 30 M1	E15, M0 E30, M1	EI 15 M1	R 60 M1	R 45 M0	REI 45 M1	RE 15, M0 RE 30, M1	R 45 M1
IV	REI 30 M1	REI 15 M1	E15 M1	EI 15 M1	R 30 M1	R 15 M1	REI 15 M1	Не нормуються	
IVa	REI 30 M1	REI 15 M1	E15 M2	EI 15 M1	R 15 M0	R 15 M0	REI 15 M0	RE 15 M2	R 15 M0
V	Не нормуються								

Примітка. Межі вогнестійкості самонесучих стін, які враховуються у розрахунках жорсткості та стійкості будинку, приймають як для несучих стін.

2.19. При впровадженні в практику будівництва конструктивних систем будинків, які не можуть бути однозначно класифіковані за певним ступенем вогнестійкості, рішення щодо їх ступеня вогнестійкості слід приймати за результатами проведення натурних вогневих випробувань на фрагментах таких будинків за методиками, затвердженими чи погодженими центральним органом державного пожежного нагляду.

Сходи, сходові клітки та зовнішні пожежні драбини

2.20. Сходи та сходові клітки, призначені для евакуації людей і проведення пожежно-рятувальних робіт, та зовнішні пожежні драбини, призначені для проведення пожежно-рятувальних робіт, класифікують за типами відповідно до таблиці 5.

Таблиця 5

Типи	Планувальні та конструктивні рішення
сходи	
С1	внутрішні, що розміщуються в сходових клітках
С2	внутрішні відкриті (без огорожувальних стін)
С3	зовнішні відкриті
звичайні сходові клітки	
СК1	з природним освітленням крізь засклені або відкриті прорізи у зовнішніх стінах на кожному поверсі
СК2	з природним освітленням крізь засклені прорізи у покритті
незадимлювані сходові клітки	
Н1	із входом до сходової клітки з кожного надземного поверху через зовнішню повітряну зону по відкритих назовні переходах по балконах, лоджіях, галереях та з природним освітленням на кожному поверсі крізь засклені прорізи у зовнішніх стінах
Н2	з підпором повітря до сходової клітки в разі пожежі та з природним освітленням на кожному надземному поверсі крізь засклені прорізи у зовнішніх стінах
Н3	із входом до сходової клітки на кожному надземному поверсі через протипожежний тамбур-шлюз 1-го типу з підпором повітря в разі пожежі та з природним освітленням на кожному поверсі крізь засклені прорізи у зовнішніх стінах
Н4	без природного освітлення, з підпором повітря до сходової клітки у разі пожежі та із входом до сходової клітки на кожному поверсі через протипожежний тамбур-шлюз 1-го типу з підпором повітря в разі пожежі
зовнішні пожежні драбини	
П1	вертикальна металева, що починається з висоти 2,5 м від рівня землі, має ширину 0,7 м та площадку перед виходом на покрівлю з огороженням висотою не менше 0,6 м. Починаючи з висоти 10 м драбина повинна мати дуги через кожні 0,7 м з радіусом заокруглення 0,35 м і з центром, віддаленим від драбини на 0,45 м.
П2	маршева металева, що починається з висоти 2,5 м від рівня землі та має ухил маршів не більше за 6:1, ширину 0,7 м, а також площадки не рідше ніж через 8 м і поручні

3 ОБМЕЖЕННЯ ПОШИРЕННЯ ПОЖЕЖІ МІЖ БУДИНКАМИ

3.1. Обмеження поширення пожежі між будинками досягається:

- розміщення вибухопожежонебезпечних виробничих і складських будинків, зовнішніх установок, складів горючих рідин, горючих газів з урахуванням переважаючого напрямку вітру, а також рельєфу місцевості;
- встановленням протипожежних розривів між будинками, зовнішніми установками, а також відкритими майданчиками для зберігання пожежонебезпечних речовин і матеріалів;
- зниженням пожежної небезпечності будівельних матеріалів, що використовуються в зовнішніх огорожувальних конструкціях, у тому числі оздоблення та облицювання фасадів, а також у покриттях;
- застосуванням конструктивних рішень, спрямованих на створення перешкоди поширенню пожежі між будинками.

3.2. Протипожежні розриви встановлюють залежно від призначення, категорії за вибухопожежною і пожежною небезпекою, ступеня вогнестійкості будинків відповідно до вимог ДБН 360, СНИП II-89, ДБН Б.2.4-1, ДБН Б.2.4-3, СНИП 2.11.06, ВБН В.2.2-58.1 та інших НД.

3.3. Визначення величини протипожежного розриву, якщо вона не встановлена НД, може здійснюватися з використанням розрахункових методів, погоджених з центральним органом державного пожежного нагляду.

3.4. У будинках I ступеня вогнестійкості забороняється виконувати зовнішню поверхню облицювання зовнішніх стін будинків з використанням горючих матеріалів. У будинках II, III ступенів вогнестійкості допускається виконувати зовнішню поверхню облицювання зовнішніх стін будинків з використанням матеріалів групи горючості Г1.

У внутрішніх шарах системи зовнішнього облицювання стін будинків I, II, III ступенів вогнестійкості можуть використовуватися матеріали груп горючості Г3, Г4 в разі позитивного висновку центрального органу державного пожежного нагляду щодо можливості їх застосування.

3.5. Конструктивними рішеннями, спрямованими на створення перешкод поширенню пожежі між будинками, є влаштування протипожежних стін, обмеження площі віконних та інших прорізів у зовнішніх стінах, використання вогнестійкого скління віконних прорізів та інші.

4 ОБМЕЖЕННЯ ПОШИРЕННЯ ПОЖЕЖІ В БУДИНКАХ

4.1 Обмеження поширення пожежі в будинках досягається:

- застосуванням конструктивних та об'ємно-планувальних рішень, спрямованих на створення перешкод поширенню небезпечних факторів пожежі приміщеннями, між приміщеннями, поверхами, протипожежними відсіками та секціями;

- зменшенням пожежної небезпеки будівельних матеріалів і конструкцій, у тому числі оздоблень й облицювань, що застосовуються у приміщеннях і на шляхах евакуації;

- зменшенням вибухопожежної та пожежної небезпеки технологічного процесу, використанням засобів, що перешкоджають розливанню та розтіканню горючих рідин під час пожежі;

- застосуванням засобів пожежогасіння, в тому числі автоматичних установок пожежогасіння, а також інших інженерно-технічних рішень, спрямованих на обмеження поширення небезпечних факторів пожежі.

4.2. Під час проектування будинків визначають їхні частини, які мають бути протипожежними відсіками або протипожежними секціями. Необхідність улаштування таких відсіків і секцій встановлюється відповідними НД.

4.3 Протипожежними відсіками можуть бути частини будинку, які відокремлені від інших його частин:

- а) протипожежною стіною 1-го типу по всій висоті та ширині (або довжині) будинку;

- б) протипожежним перекриттям 1-го типу по всій довжині та ширині будинку;

- в) протипожежними стінами та перекриттям 1, 2, 3 типів, а також протипожежними перегородками 1-го типу та перекриттям 3-го типу.

4.4. Протипожежні стіни 1-го типу, які на всю висоту та ширину (або довжину) будинку відокремлюють одну його частину від іншої, повинні:

- а) забезпечувати непоширення пожежі в суміжні частини будинку в разі однобічного обвалення конструкцій, що прилягають до цих стін;

- б) спиратися на фундаменти або на фундаментні балки, перетинати всі конструкції та поверхи будинку;

- в) перевищувати покрівлю будинку не менше як: на 0,6 м, якщо хоча б один з елементів покриття, за винятком покрівлі, виконано з матеріалів груп горючості Г3 або Г4; на 0,3 м, якщо хоча б один з елементів покриття, за винятком покрівлі, виконано з матеріалів груп горючості Г1 або Г2.

Противопожежні стіни можуть не перевищувати покрівлю, якщо всі елементи покриття, за винятком покрівлі, виконано з негорючих матеріалів.

4.5. Противопожежні стіни допускається встановлювати безпосередньо на конструкції каркаса будинку, які виконані з негорючих матеріалів. При цьому межа вогнестійкості каркаса разом з його заповненням і вузлами кріплення має бути не меншою за нормовану межу вогнестійкості противопожежної стіни відповідного типу.

4.6. Противопожежні стіни всіх типів, що прилягають до зовнішніх стін будинків, мають:

а) при влаштуванні зовнішніх стін з матеріалів груп горючості Г2 – Г4 перетинати ці стіни та виступати за їхню зовнішню площину (з урахуванням облицювання) не менше як на 0,3 м;

б) при влаштуванні зовнішніх стін з негорючих матеріалів і зі стрічковим заскленням перетинати це засклення. При цьому допускається, щоб противопожежна стіна не виступала за площину зовнішньої стіни.

4.7. У разі поділу будинку на противопожежні відсіки за підпунктом а) пункту 4.3 противопожежною стіною повинна бути стіна вищої та/або ширшої частини будинку.

Допускається у зовнішній частині противопожежної стіни розміщувати вікна, двері, ворота з ненормованими межами вогнестійкості на відстані не менше як 8 м по вертикалі над покрівлю і не менше як 4 м по горизонталі від стін прилеглої частини будинку.

4.8. У противопожежних стінах будь-якого типу допускається влаштовувати вентиляційні та димові канали таким чином, щоб у місцях їх розташування межа вогнестійкості противопожежної стіни з кожного боку каналу була не менша за нормовану межу вогнестійкості противопожежної стіни, в якій він влаштовується.

4.9. У разі розташування противопожежних стін і противопожежних перегородок у місцях прилягання однієї частини будинку до іншої під кутом необхідно, щоб відстань по горизонталі між найближчими гранями прорізів, розташованих у зовнішніх стінах, була не менша за 4 м, а ділянки стін, карнизів і звисів даху, що прилягають до противопожежної стіни або перегородки під кутом, на відстані не менше як 4 м були виконані з негорючих матеріалів. При відстані між зазначеними прорізами меншій за 4 м вони повинні заповнюватися противопожежними дверима, воротами, вікнами 2-го типу.

4.10. Противопожежні перекриття всіх типів, що прилягають до зовнішніх стін будинку, мають:

а) перетинати зовнішні стіни, виконані з горючих матеріалів;

б) перетинати засклення, розташоване на рівні перекриття;

в) прилягати без проміжку до стін, виконаних із негорючих матеріалів.

4.11. Загальна площа прорізів у противопожежній перешкоді, за винятком огорожувальних конструкцій ліфтових шахт і ліфтових холів, не повинна перевищувати 25% її площі.

Примітка. Загальна площа прорізів визначається окремо для кожної противопожежної перешкоди в межах поверху.

4.12. Для виділення противопожежних секцій у межах противопожежного відсіку повинні застосовуватися огорожувальні конструкції з нормованими межами вогнестійкості та межами поширення вогню по них.

4.13. Частини будинків і приміщення різного призначення повинні розділятися між собою противопожежними перешкодами або огорожувальними конструкціями з нормованими межами вогнестійкості та межами поширення вогню по них.

4.14. Типи протипожежних перешкод і вимоги до огорожувальних конструкцій з нормованими межами вогнестійкості та межами поширення вогню по них встановлюються з урахуванням призначення, категорії за вибухопожежною та пожежною небезпекою, величини пожежного навантаження, площі приміщень, наявності інженерно-технічних засобів захисту від пожежі, ступеня вогнестійкості, висоти (поверховості) будинку.

Примітка. Розрахункове пожежне навантаження визначається відповідно до СТ СЭВ 446.

4.15. За наявності в будинку частин різного призначення, відокремлених між собою протипожежними перешкодами, кожна з таких частин має відповідати вимогам пожежної безпеки, що встановлюються НД до будинків відповідного призначення.

4.16. Межа вогнестійкості вузла кріплення будівельної конструкції та місця її прилягання до інших конструкцій повинна бути не нижча за нормовану межу вогнестійкості самої конструкції.

4.17. У стінах, перегородках, перекриттях та покриттях забороняється передбачати порожнини, обмежені матеріалами груп горючості Г3, Г4, за винятком порожнин:

а) у дерев'яних конструкціях перекриттів і покриттів, поділених суцільними діафрагмами на ділянки площею, не більшою за 54 м^2 , а також по контуру внутрішніх стін;

б) між металевим профільованим листом і пароізоляцією за умов розташування за пароізоляцією утеплювача з негорючого матеріалу або матеріалів груп горючості Г1, Г2. При використанні утеплювача з матеріалів груп горючості Г3, Г4 (у тому числі без пароізоляції) ці порожнини по торцях листів мають бути заповнені на довжину, не меншу за $0,25 \text{ м}$, негорючими матеріалами або матеріалами груп горючості Г1, Г2;

в) між будівельними конструкціями з показником межі поширення вогню М0 та їх облицюванням з матеріалів групи горючості Г3 з боку приміщення за умов поділення цих порожнин суцільними діафрагмами на ділянки площею, не більшою за 3 м^2 ;

г) між облицюванням з матеріалу групи горючості Г3 та зовнішньою поверхнею стіни одноповерхового будинку заввишки від рівня землі до карнизу, не більшою за 6 м , та з площею забудови, не більшою за 300 м^2 , за умов, що ці порожнини поділені суцільними діафрагмами на ділянки площею, не більшою за $7,2 \text{ м}^2$.

Діафрагми слід виконувати з негорючих матеріалів або матеріалів груп горючості Г1 - Г3.

4.18. Межа вогнестійкості проходок електричних кабелів та інженерного обладнання будинків (водопровідних, каналізаційних труб і т. ін.) через огорожувальні конструкції з нормованою межею вогнестійкості або через протипожежні перешкоди має бути не меншою ніж нормована межа вогнестійкості цієї огорожувальної конструкції або протипожежної перешкоди за ознакою ЕІ.

У місцях проходок трубопроводів через протипожежні перешкоди трубопроводи та їхню ізоляцію слід виконувати з негорючих матеріалів.

4.19. Ствол сміттєпроводу та ущільнення стиків слід виконувати з негорючих матеріалів.

4.20. У цокольних, підвальних та підземних поверхах будинків не дозволяється розташовувати приміщення категорій А і Б, інші приміщення, в яких використовуються або зберігаються легкозаймисті матеріали, горючі рідини та газу, прокладати трубопроводи для їх транспортування, за винятком випадків, обумовлених НД.

4.21. У будинках, крім будинків V ступеня вогнестійкості, дерев'яні елементи горищних покриттів (крокви, лати), повинні оброблятися засобами вогнезахисту, які забезпечують I групу вогнезахисної ефективності згідно з ГОСТ 16363.

4.22. Ефективність засобів вогнезахисту, які застосовуються для зменшення пожежної небезпеки облицювальних та оздоблювальних матеріалів, повинна оцінюватися випробуваннями матеріалів з нанесеними на них засобами вогнезахисту для визначення груп за показниками пожежної небезпеки, встановлених у розділі 2.

Ефективність засобів вогнезахисту будівельних конструкцій повинна оцінюватися випробуваннями цих конструкцій з нанесеними на них засобами вогнезахисту.

4.23. У технічній документації на вогнезахисні покриття та просочення має бути зазначена їхня вогнезахисна ефективність, періодичність їхньої заміни та відновлення залежно від умов експлуатації.

4.24. У разі застосування вогнезахисної підвісної стелі межу вогнестійкості перекриття (покриття) з такою стелею слід визначати як для єдиної конструкції, а межу поширення вогню - окремо для перекриття (покриття) та для підвісної стелі. При цьому межа поширення вогню по підвісній стелі має бути не більшою за встановлену для перекриття (покриття), що захищається.

Такі підвісні стелі не повинні мати будь-яких прорізів, а комунікації та ізоляцію комунікацій, що розташованих над підвісною стелею, слід виконувати з негорючих матеріалів.

4.25. Протипожежні перегородки у приміщенні з підвісною стелею та перегородки, які відокремлюють шляхи евакуації з такою стелею, повинні поділяти простір над нею (крім випадків, коли межа вогнестійкості підвісної стелі дорівнює або перевищує мінімальну межу вогнестійкості перегородки).

4.26. У просторі за підвісною стелею забороняється розміщувати канали, трубопроводи та повітроводи для транспортування горючих рідин, газів, матеріалів, пилоповітряних сумішей.

Ізоляцію трубопроводів і повітроводів, розміщених у просторі за підвісною стелею, слід виконувати з негорючих матеріалів або матеріалів груп горючості Г1, Г2.

4.27. У приміщеннях категорій А і Б не допускається влаштування підвісних стель, підлог з порожнинами (повітряним простором під покриттям підлоги), а також каналів у підлозі, що не вентилюються.

4.28. Протипожежні вікна не повинні відчинятися. Протипожежні двері та ворота повинні мати пристрої для самозачинення та ущільнення в притулах.

Протипожежні двері, ворота, люки, що за технологічних або інших умов експлуатації повинні бути у відкритому положенні, слід обладнувати пристроями для їх автоматичного зачинення під час пожежі, за винятком випадків, обумовлених НД.

4.29. У місцях перетинання протипожежних перешкод каналами, шахтами, трубопроводами (за винятком трубопроводів водопостачання, каналізації, парового і водяного опалення, водостоків) слід передбачати автоматичні пристрої, які попереджають поширення продуктів горіння по цих комунікаціях.

Протипожежні стіни та перекриття 1-го типу не допускається перетинати каналами, шахтами, трубопроводами для транспортування горючих газів, рідин, матеріалів і пилоповітряних сумішей.

Під час проектування перетинання протипожежних перешкод повітроводами слід керуватися вимогами СНиП 2.04.05.

4.30. У будинках I - III ступенів вогнестійкості огорожувальні конструкції ліфтових шахт (крім наведених в 5.43, 6.12) і приміщень машинних відділень ліфтів, вентиляційних камер, електрощитових, а також каналів, шахт, ніш для прокладання комунікацій повинні відповідати вимогам, встановленим до протипожежних перегородок 1-го типу та перекриттів 3-го типу.

Примітка. Це положення не поширюється на огорожувальні конструкції приміщень машинних відділень ліфтів, розташованих на покритті з покрівлею з негорючих матеріалів або матеріалів груп горючості Г1, Г2, а також каналів, шахт, ніш для прокладання трубопроводів водопостачання, каналізації, парового й водяного опалення, водостоків, за умови, що ці трубопроводи виконані з негорючих матеріалів, а їхня ізоляція - з негорючих матеріалів або матеріалів груп горючості Г1, Г2.

4.31. У разі неможливості влаштування в огорожувальних конструкціях ліфтових шахт за 4.30 протипожежних дверей слід передбачати ліфтові холи або тамбури з протипожежними перегородками 1-го типу та перекриттями 3-го типу. Допускається замість протипожежних дверей ліфтових шахт влаштовувати протипожежні екрани (завіси) 2-го типу, що автоматично зачиняють дверні прорізи ліфтових шахт під час пожежі.

4.32. У будинках зі сходовими клітками типів Н1 - Н4 ліфтові шахти слід передбачати з підпором повітря під час пожежі.

Дозволяється не влаштовувати підпір повітря у ліфтові шахти таких будинків, якщо:

а) виходи з цих шахт обладнуються протипожежними тамбур-шлюзами 1-го типу з підпором повітря під час пожежі;

б) сполучення ліфтової шахти з усіма поверхами будинку передбачається через зовнішню повітряну зону (відкриті назовні переходи по балконах, лоджіях, галереях).

4.33. Прокладання в шахтах ліфтів інженерних мереж (комунікацій), що не належать до керування ліфтами, не допускається.

4.34. Сполучення шахт ліфтів і вантажних підіймачів, розташованих в об'ємі сходових кліток, з підземними, підвальними, цокольними поверхами не допускається.

Сполучення шахт ліфтів і вантажних підіймачів, розташованих поза об'ємом сходової клітки, з підземним, підвальним, цокольним поверхами слід передбачати через протипожежні тамбур-шлюзи 1-го типу з підпором повітря під час пожежі, окрім випадків, обумовлених НД.

4.35. Сходи, що ведуть до першого поверху будинку (за 5.50) із цокольного, підвального, підземного поверхів з приміщеннями, в яких застосовуються або зберігаються горючі речовини та матеріали, слід передбачати типу С1. Огорожувальні конструкції цих сходів повинні відповідати вимогам, встановленим до протипожежних перегородок 1-го типу. Вхід на сходи з цокольного, підвального, підземного поверхів повинен виконуватися через протипожежний тамбур-шлюз 1-го типу з підпором повітря під час пожежі, окрім випадків, обумовлених 5.9 і НД.

4.36. У разі влаштування відповідно до 5.52 сходів типу С2, які ведуть з вестибюля першого поверху будинку до другого поверху, вестибюль має бути відокремленим від коридорів і суміжних приміщень протипожежними перегородками 1-го типу.

4.37. Приміщення, в якому відповідно до 5.53 розташовуються сходи типу С2, слід відокремлювати від прилеглих до нього коридорів та інших приміщень протипожежними перегородками 1-го типу. Дозволяється не відокремлювати ці приміщення протипожежними перегородками у разі:

а) влаштування автоматичних установок пожежогасіння в усьому будинку;

б) умовної висоти будинку не більше як 9 м, а площі поверху - не більше як 300 м².

4.38. Межі вогнестійкості зв'язків, діафрагм жорсткості, які забезпечують загальну стійкість будинку, а також межі вогнестійкості несучих конструкцій, які створюють ухил підлоги в приміщеннях, приймають як для конструкцій перекриттів (табл. 4) за ознакою R.

4.39. У будинках II ступеня вогнестійкості виробничого та складського призначення допускається застосовувати колони з межею вогнестійкості R 45.

4.40. У випадках, коли мінімальна межа вогнестійкості конструкції R 15 або REI 15 (табл. 4), допускається застосовувати незахищені металеві конструкції незалежно від їх фактичної межі вогнестійкості, за винятком випадків, обумовлених у НД.

4.41. У випадках, обумовлених у НД, можуть застосовуватися протипожежні завіси (екрани) з межею вогнестійкості за ознакою Е. Межа вогнестійкості за ознакою І таких завісів, екранів повинна забезпечуватися застосуванням автоматичних водяних установок пожежогасіння (зі зрошенням завісів, екранів по всій площі під час пожежі).

4.42. Основні інженерно-технічні рішення щодо обмеження поширення пожежі та її небезпечних факторів у будинках слід приймати відповідно до вимог розділу 7 цих Норм та інших НД.

Електроустановки будинків і приміщень належить проектувати та влаштовувати згідно з ПУЕ та вимогами інших НД з цього питання.

Необхідність улаштування блискавкозахисту будинків і вимоги до його виконання встановлюються РД 34.21.122.

5 ЗАБЕЗПЕЧЕННЯ БЕЗПЕЧНОЇ ЕВАКУАЦІЇ ЛЮДЕЙ

Загальні положення

5.1. Для забезпечення безпечної евакуації людей повинні передбачатися заходи, спрямовані на:

- створення умов для своєчасної та безперешкодної евакуації людей у разі виникнення пожежі;

- захист людей на шляхах евакуації від дії небезпечних факторів пожежі.

5.2. Зазначені у 5.1 заходи забезпечуються комплексом об'ємно-планувальних, конструктивних, інженерно-технічних рішень, які слід приймати з урахуванням призначення, категорії за вибухопожежною та пожежною безпекою, ступеня вогнестійкості та висоти (поверховості) будинку, кількості людей, що евакуюються.

5.3. Евакуація людей на випадок пожежі повинна передбачатися по шляхах евакуації через евакуаційні виходи.

5.4. Частини будинку різного призначення, відділені протипожежними стінами 1-го типу (протипожежні відсіки), повинні бути забезпечені самостійними шляхами евакуації.

5.5. Приміщення, розділені на частини перегородками, які трансформуються, або протипожежними завісами (екранами) повинні мати самостійні евакуаційні виходи з кожної частини.

5.6. Ліфти, у тому числі призначені для транспортування підрозділів пожежної охорони, ескалатори та інші механічні засоби транспортування людей, а також засоби, передбачені для їх рятування під час пожежі, не слід враховувати під час проектування шляхів евакуації.

Виходи, які не відповідають 5.9 цих Норм, також не повинні враховуватися під час розрахунку та проектуванні шляхів евакуації, за винятком випадків, обумовлених НД.

5.7. Не дозволяється розміщувати приміщення категорій А і Б безпосередньо над або під приміщеннями, призначеними для одночасного перебування понад 50 осіб.

5.8. Евакуаційні виходи, шляхи евакуації повинні мати позначення з використанням знаків пожежної безпеки за ГОСТ 12.4.026.

Проектування та влаштування евакуаційного освітлення слід здійснювати відповідно до вимог СНиП II-4, ПУЕ, ВСН 59 та інших НД.

Евакуаційні виходи

5.9. Виходи відносяться до евакуаційних, якщо вони ведуть із приміщень:

а) першого поверху - назовні безпосередньо або через коридор, вестибюль (фойє), сходову клітку;

б) будь-якого надземного поверху, крім першого: через коридор, хол, (крім холу, зазначеного в підпункті а) пункту 5.22), фойє до сходової клітки або сходів типу С3; безпосередньо до сходової клітки або сходів типу С3;

в) у сусіднє приміщення на тому ж поверсі, яке забезпечено виходами, зазначеними в підпунктах а) та б), за винятком випадків, обумовлених НД;

г) цокольного, підвального, підземного поверхів - назовні безпосередньо, через сходову клітку або через коридор, який веде до сходової клітки, що має вихід назовні безпосередньо або ізолюваний від розташованих вище поверхів.

Допускається:

д) евакуаційні виходи з цокольних, підвальних та підземних поверхів передбачати через загальні сходові клітки з окремим виходом назовні, який відокремлюється від іншої частини сходової клітки суцільною протипожежною перегородкою 1-го типу на висоту одного поверху;

е) евакуаційні виходи із фойє, гардеробних, приміщень для паління та санітарних вузлів, розташованих у цокольних, підвальних та підземних поверхах будинків громадського призначення, передбачати у вестибюль (фойє), коридор першого поверху по окремих сходах типу С2.

5.10. Евакуаційні виходи не влаштовуються через розсувні та піднімально-опускні двері й ворота, двері, що обертаються, та турнікети, що обертаються або розсуваються.

Хвіртки в двостулкових, розтульних, розсувних та піднімально-опускних воротах можуть вважатися евакуаційними виходами за умови виконання 5.16, 5.18. Висота порога в таких хвіртках повинна бути не більше як 0,1 м.

5.11. Евакуаційні виходи назовні допускається передбачати через тамбури.

5.12. Ширину тамбурів або тамбур-шлюзів слід приймати більшою за ширину виходів (прорізів) не менш як на 0,5 м (по 0,25 м з кожного боку прорізу), а глибину – більшу за ширину виходу (прорізу) на 0,2 м, але не меншу за 1,2 м.

5.13. З будинку, з кожного поверху та з приміщення слід передбачати не менше двох евакуаційних виходів, за винятком випадків, обумовлених НД.

Допускається передбачати один евакуаційний вихід із:

а) приміщення з одночасним перебуванням не більше як 50 людей, якщо відстань від найвіддаленішої точки підлоги до зазначеного виходу не перевищує 25 м;

б) приміщення площею не більше як 300 м², розташоване у цокольному, підвальному, підземному поверхах, якщо кількість людей, які постійно перебувають у ньому, не перевищує 5 осіб. При кількості людей від 6 до 15 допускається передбачати другий вихід через люк з розмірами не менше як 0,6 м x 0,8 м з вертикальними металевими сходами завширшки не менше 0,45 м або через вікно з розмірами не менше як 0,75 м x 1,5 м і з пристосуванням для виходу. Вихід через прямокутник повинен бути обладнаний металевими сходами (або скобами) в напрямку;

в) цокольного, підвального, підземного поверхів площею не більше 300 м² та призначених для одночасного перебування не більше 5 людей. При кількості людей від 6 до 15 з поверху повинен передбачатися додатковий вихід відповідно до підпункту б) цього пункту.

5.14. Кількість евакуаційних виходів з будинку повинна бути не меншою за кількість евакуаційних виходів з будь-якого його поверху.

5.15. Евакуаційні виходи повинні розташовуватися розосереджено.

Мінімальну відстань L (м) між найвіддаленішими один від одного евакуаційними виходами з приміщення слід визначати за емпіричною формулою:

$$L = 1,5 \sqrt{P}, \quad 1)$$

де P - периметр приміщення (м).

Примітка. Відстань між евакуаційними виходами з приміщення вимірюється за периметром внутрішніх стін приміщення між краями прорізів евакуаційних виходів.

5.16. Висота та ширина у просвіті евакуаційних виходів (дверей) для будинків різного призначення встановлюється відповідними НД. При цьому висота цих виходів повинна бути не меншою за 2,0 м, а ширина – 0,8 м.

Ширина зовнішніх дверей сходових кліток і дверей, що ведуть зі сходових кліток до вестибюля, повинна бути не меншою за розрахункову ширину сходових маршів, але не меншою за ширину маршів, встановлену в 5.33.

5.17. Висоту дверей і проходів, що ведуть до приміщень без постійного перебування в них людей, а також висоту дверей, що ведуть до цокольних, підвальних, підземних поверхів, допускається зменшувати до 1,9 м, а дверей, що є виходами на горище або суміщене покриття – до 1,5 м.

5.18. Двері евакуаційних виходів і двері на шляхах евакуації повинні відчинятися у напрямку виходу людей з будинку.

Не нормується напрямок відкривання дверей для:

- а) квартир у житлових будинках;
- б) приміщень з одночасним перебуванням не більше 15 осіб, крім приміщень категорій А та Б, а також парильних саун;
- в) комор і технічних приміщень площею не більше за 200 м² і без постійних робочих місць;
- г) технічних поверхів, в яких розміщується тільки інженерне обладнання будинку та без постійних робочих місць;
- д) балконів, лоджій (за винятком дверей, що ведуть до зовнішньої повітряної зони сходових кліток типу Н1);
- е) виходів на площадки сходів типу С3;
- ж) санітарних вузлів.

5.19. Двері евакуаційних виходів з коридорів поверху, сходових кліток, вестибюлів (фойє) не повинні мати заборів, що перешкоджають їх вільному відкриванню зсередини без ключа.

5.20. Пристроями для самозачинення та ущільненнями в притулах повинні бути обладнані двері виходів:

- а) до сходових кліток типів Н1, Н2, Н3, Н4, у тому числі двері зовнішньої повітряної зони сходової клітки типу Н1;
- б) з коридору до сходової клітки, вестибюля (фойє), а також до приміщення, в якому розташовані сходи типу С2;
- в) з приміщень безпосередньо на сходові клітки, у вестибюль (фойє);
- г) з ліфтових холів і тамбур-шлюзів з підпором повітря.

5.21. Із технічних поверхів, призначених тільки для розміщення інженерного обладнання та прокладання комунікацій будинку, допускається влаштовувати виходи через двері з розмірами не менше як 0,75 м x 1,5 м або люки з розмірами не менш як 0,6 м x 0,8 м, обладнані вертикальними металевими сходами.

При площі технічного поверху до 300 м² допускається влаштовувати один вихід, а на кожному наступні повні та неповні 2000 м² площі слід передбачати ще не менше одного виходу.

Виходи з технічного поверху, який має позначку підлоги, нижчу за позначку поверхні землі, повинні влаштовуватися безпосередньо назовні. Дозволяється такі виходи проектувати за 5.9 як для цокольних, підвальних і підземних поверхів.

Евакуаційні шляхи

5.22. Евакуаційні шляхи слід проектувати з урахуванням 5.6, 5.9. Вони не повинні включати ділянки, що ведуть:

- а) через ліфтові холи і тамбури перед ліфтами у будинках зі сходовими клітками типів Н1 – Н4;
- б) через приміщення, виходи із яких повинні бути закриті відповідно до умов експлуатації;
- в) транзитом через сходові клітки, коли площа сходової клітки є частиною коридору;
- г) покрівлю будинку, за винятком покрівель, що експлуатуються, або спеціально обладнаної ділянки покрівлі.

5.23. Гранично допустима відстань по шляхах евакуації від найвіддаленішої точки підлоги приміщення (для приміщень виробничого призначення – найвіддаленішого робочого місця) до найближчого евакуаційного виходу в коридор, на сходи, сходову клітку або безпосередньо назовні повинна обмежуватися та прийматися з урахуванням призначення, категорії за вибухопожежною та пожежною небезпекою цього приміщення, ступеня вогнестійкості будинку, чисельності людей, які евакуюються, геометричних параметрів приміщень та евакуаційних шляхів, розташування технологічного та іншого обладнання. Ця відстань вимірюється по осі евакуаційного шляху та встановлюється НД з проектування будинків відповідного призначення.

Довжину шляху евакуації сходами типу С2 слід приймати такою, що дорівнює потрібній висоті їхніх маршів.

5.24. У будинках усіх ступенів вогнестійкості, крім будинків V ступеня вогнестійкості, на шляхах евакуації не дозволяється застосовувати будівельні матеріали з вищою пожежною небезпекою, ніж:

- а) Г1, В1, Д2, Т2 - для оздоблення стін, стель і заповнення в підвісних стелях вестибюлів, сходових кліток, ліфтових холів;
- б) Г2, В2, Д2, Т2 - для оздоблення стін, стель і заповнення в підвісних стелях коридорів, холів і фойє;
- в) Г2, РП1, Д2, Т2 - для покриттів підлог вестибюлів, сходів, сходових кліток, ліфтових холів;
- г) В2, РП2, Д2, Т2 - для покриттів підлог коридорів, холів, фойє.

Дозволяється в коридорах, холах (окрім ліфтових холів), фойє влаштовувати підлоги з деревини.

Каркаси підвісних стель на шляхах евакуації та у приміщеннях слід виконувати з негорючих матеріалів.

5.25. У коридорах поверхів не дозволяється розміщувати:

- а) обладнання, комунікації, які виступають з площини стін на висоті, меншій за 2 м (крім випадків, обумовлених НД);

б) трубопроводи та інші комунікації для транспортування горючих газів, рідин, матеріалів, пилоповітряних сумішей;

в) шафи, у тому числі вбудовані, за винятком шаф для комунікацій будинку та пожежних кранів. При цьому шафи для комунікацій повинні виконуватися з негорючих матеріалів.

Примітка. На шляхах евакуації дозволяється розміщувати шафи для пожежних кранів, які виступають за площину стіни, за умови, що ці шафи не зменшують нормовану ширину евакуаційного шляху.

5.26. Коридори поверхів за довжиною слід поділяти протипожежними перегородками 2-го типу на ділянки, довжина яких встановлюється СНиП 2.04.05 або іншими НД, але вона не повинна перевищувати 60 м.

У будинках з умовною висотою понад 26,5 м зазначені перегородки повинні бути протипожежними 1-го типу.

5.27. Висота та ширина шляхів евакуації встановлюється НД відповідно до призначення будинку. При цьому висота шляхів евакуації повинна бути не меншою як 2,0 м, а їхня ширина – 1,0 м.

Ширину проходів до одиночних робочих місць у межах одного приміщення дозволяється зменшувати до 0,7 м.

5.28. За наявності дверей, що відчиняються з приміщень у коридори поверхів, ширину евакуаційних шляхів по коридору слід приймати такою, що дорівнює ширині коридору, яку зменшено:

а) на половину ширини дверного полотна - при розташуванні дверей з одного боку коридору;

б) на ширину дверного полотна - при розташуванні дверей з двох боків коридору.

5.29. На підлозі на шляху евакуації не допускається влаштовувати перепади висот і виступи, за винятком:

а) перепаду висот, на якому влаштовано пандус з ухилом не більше як 1:6;

б) перепаду висот понад 45 см, на якому влаштовані сходи, що мають не менше 3-х східців і огороження з поручнями;

в) порогів, які влаштовуються в евакуаційних виходах і мають висоту не більш як 0,05 м.

5.30. На шляхах евакуації не дозволяється влаштовувати гвинтові сходи та забіжні східці, а також сходові марші з різною шириною проступів та різною висотою присхідців у межах одного сходового маршу, за винятком випадків, обумовлених у НД.

5.31. У вестибюлях дозволяється розміщувати відкриті гардероби, огорожені робочі місця для охорони таким чином, щоб вони не перешкождали евакуації людей. Огородження робочих місць для охорони повинно виконуватися з негорючих матеріалів або матеріалів групи горючості Г1.

5.32. У будинках I, II, III ступенів вогнестійкості вестибюлі, що мають сполучення зі сходовими клітками, повинні відокремлюватися від суміжних приміщень протипожежними перегородками 1-го типу та перекриттями 3-го типу. У разі влаштування виходів із суміжних приміщень безпосередньо у вестибюль у зазначених перегородках необхідно встановлювати протипожежні двері 2-го типу.

Дозволяється не відокремлювати вестибюль протипожежними перегородками, якщо сходові клітки, крім виходу у вестибюль має вихід безпосередньо назовні.

Для будинків I ступеня вогнестійкості межа вогнестійкості зазначених протипожежних перегородок має бути не меншою за EI 60, а протипожежного перекриття - REI 60.

Евакуація по сходах і сходових клітках

5.33. Ширина у просвіті сходового маршу, повинна бути не меншою за розрахункову та не меншою за ширину евакуаційного виходу (дверей) на сходову клітку з поверху, на якому перебуває найбільша кількість людей. При цьому ширина сходового маршу не повинна бути меншою за 1,0 м (крім спеціально обумовлених у НД випадків).

Примітка. Ширина сходового маршу визначається як відстань між стіною та його огороженням або між його огороженнями. Така ширина не повинна перевищувати довжину проступів.

5.34. Ширина сходових площадок повинна бути не меншою за ширину маршу, а перед входами до ліфтів з розтульними дверима - не меншою за суму ширини маршу та половину ширини дверей ліфта (але не менш як 1,6 м).

Проміжні площадки у прямому сходовому марші повинні мати ширину не менше 1 м.

5.35. Ухил сходів (сходових маршів) повинен бути не більш як 1:1; ширина проступів - не менш як 0,25 м, а висота східця - не більш як 0,22 м, крім спеціально обумовлених у НД випадків.

Допускається:

а) збільшувати до 2:1 ухил відкритих сходів для проходу до одиночних робочих місць;

б) зменшувати до 0,22 м ширину проступів у вузькій частині криволінійних у плані сходів, які допускаються НД для використання під час евакуації людей;

в) зменшувати до 0,12 м ширину проступів сходів, що ведуть тільки до приміщення, в якому одночасно може перебувати не більше 5 людей (крім приміщень категорій А і Б).

5.36. Сходові клітки типу СК1 можуть передбачатися в будинках будь-якого призначення з умовною висотою не більш як 26,5 м.

Сходові клітки типу СК2 дозволяється передбачати в будинках I, II, III ступенів вогнестійкості житлового та громадського призначення з умовною висотою не більше 9 м, за винятком випадків, обумовлених у НД.

5.37. У будинках громадського призначення допускається передбачати не більше 50% сходових кліток типу СК2 від загальної кількості евакуаційних сходів і сходових кліток.

5.38. У житлових будинках секційного типу із сходовими клітками типу СК2 у кожній квартирі, розташованій вище першого поверху, слід передбачати вихід на відкритий балкон (лоджію) із суцільним простінком не менш як 1,2 м від торця балкону (лоджії) до віконного (дверного) прорізу, або не менш як 1,6 м – між заксленими прорізами, що виходять на балкон (лоджію).

5.39. У будинках з умовною висотою більшою за 26,5 м слід передбачати незадимлювані сходові клітки, зазвичай типу Н1. Можливість застосування сходових кліток типів Н2, Н3, Н4 визначається НД відповідно до призначення будинку.

5.40. Сходи типу С3 слід розміщувати біля зовнішніх стін будинку, з межею вогнестійкості не нижче за REI 30. Ці сходи повинні мати ширину не менше 0,7 м, площадки на рівні евакуаційних виходів та огороження заввишки 1,2 м.

Сходи типу С3 слід виконувати з негорючих матеріалів і розташовувати на відстані, не меншій за 1 м від віконних прорізів.

Під час проектування сходів типу С3 слід передбачати заходи щодо захисту від обледеніння маршів, проступів і площадок.

5.41. Не дозволяється передбачати евакуацію людей з будинку тільки сходами типу С3, крім випадків, обумовлених у НД.

5.42. У сходових клітках не допускається розміщувати:

- а) обладнання, яке виступає за площину стін на висоті до 2,2 м від поверхні проступів маршів і сходових площадок;
- б) паропроводи, газопроводи, трубопроводи для транспортування горючих рідин, повітроводи;
- в) шафи, в тому числі вбудовані, крім шаф для пожежних кранів;
- г) електричні кабелі та проводи, крім електропроводки для освітлення коридорів і сходових кліток;
- д) вбудовані приміщення будь-якого призначення;
- е) виходи з вантажних ліфтів і вантажних підйомачів, сміттєпроводи.

У житлових будинках з умовною висотою до 26,5 м у сходових клітках типів СК1, СК2 дозволяється передбачати сміттєпроводи та електропроводку для освітлення квартир.

У сходових клітках типів Н1, Н2, Н3, Н4 дозволяється розміщувати тільки прилади водяного опалення.

Примітка. Шафи для пожежних кранів влаштовуються з урахуванням примітки до 5.25.

5.43. В об'ємі сходових кліток типів СК1, СК2 дозволяється розміщувати не більше двох пасажирських ліфтів, при цьому вони повинні опускатися не нижче першого поверху. Огороджувальні конструкції таких ліфтових шахт і кабін ліфтів мають бути з негорючих матеріалів, їхня межа вогнестійкості не нормується.

5.44. Сходові клітки повинні мати вихід назовні на прилеглу до будинку територію безпосередньо або через вестибюль (фойє) першого поверху. При цьому вестибюль (фойє) слід відокремлювати від коридорів перегородками з дверима, а від суміжних приміщень - відповідно до 5.32.

Сходові клітки типу Н1 повинні мати вихід тільки безпосередньо назовні.

Дозволяється передбачати сполучення сходових кліток типу Н1 з вестибюлем (фойє) через зовнішню повітряну зону, а сходових кліток типів Н2, Н3, Н4 – через протипожежний тамбур-шлюз 1-го типу.

5.45. При влаштуванні евакуаційних виходів з двох сходових кліток через загальний вестибюль (фойє) одна з них, крім виходу до вестибюлю (фойє), повинна мати вихід безпосередньо назовні.

5.46. Площа світлових прорізів, що відчиняються, у зовнішніх стінах сходових кліток типу СК1 має бути не менше як $1,2 \text{ м}^2$.

5.47. У сходових клітках типу СК2 засклені прорізи у покритті повинні мати площу не менше 4 м^2 і люк для димовидалення площею не менше $1,2 \text{ м}^2$ з дистанційним керуванням (з першого поверху). Просвіт між сходовими маршами у сходових клітках типу СК2 повинен бути завширшки не менше 0,7 м, якщо інше не обумовлено у НД.

5.48. Системи протидимного захисту сходових кліток типів Н2, Н3, Н4 повинні відповідати вимогам СНиП 2.04.05.

У випадках, визначених НД, сходові клітки типу Н2 слід поділяти по висоті на секції протипожежними перегородками 1-го типу.

5.49. Незадимлюваність сходових кліток типу Н1 забезпечується конструктивними й об'ємно-планувальними рішеннями відкритих назовні переходів по балконах, лоджіях, галереях.

Ці переходи не повинні розташовуватися у внутрішніх кутах зовнішніх стін будинку.

Довжина відкритого назовні переходу визначається з розрахунку, щоб відстань між осями дверних прорізів виходу з поверху на такий перехід і входу до сходової клітки була не меншою за 2,2 м. Ширина переходу і висота його огороження повинні становити не менше як 1,2 м.

5.50. У будинках будь-якого призначення, крім житлових, дозволяється за умовами технології передбачати окремі сходи для сполучення між цокольним, підвальним, підземним поверхами та першим поверхом за умови виконання вимог 4.35. Ці сходи не враховуються під час проектування шляхів евакуації, за винятком випадків, обумовлених в 5.9.

Якщо зазначені сходи мають вихід у вестибюль (фойє) 1-го поверху, то сходові клітки надземної частини будинку, які мають вихід у цей вестибюль, повинні мати також вихід безпосередньо назовні.

5.51. Відстань від виходу з цокольного, підвального, підземного поверхів у коридор або у вестибюль (фойє) першого поверху до виходу із сходової клітки повинна бути не менша за 5 м.

5.52. У будинках I та II ступенів вогнестійкості дозволяється передбачати сходи типу С2 із вестибюля до другого поверху з урахуванням вимог 4.36.

5.53. У будинках громадського призначення I та II ступенів вогнестійкості з умовною висотою не більше 26,5 м, дозволяється застосовувати сходи типу С2, що з'єднують більше двох поверхів, за умов виконання вимог 4.37.

Крім сходів типу С2 зазначені будинки повинні мати сходові клітки, які відповідають вимогам цих Норм.

5.54. Ескалатори у будинках слід проектувати відповідно до вимог, встановлених для сходів типу С2 у 5.52, 5.53.

6. ЗАБЕЗПЕЧЕННЯ ГАСІННЯ ПОЖЕЖІ ТА ПРОВЕДЕННЯ ПОЖЕЖНО-РЯТУВАЛЬНИХ РОБІТ

6.1. Гасіння можливої пожежі і проведення пожежно-рятувальних робіт у будинках повинні забезпечуватися такими конструктивними, об'ємно-планувальними та інженерно-технічними заходами:

- улаштуванням проїздів і під'їзних шляхів для пожежних машин, суміщених з функціональними проїздами та під'їздами, або спеціальних;

- улаштуванням зовнішніх пожежних драбин і забезпеченням інших способів підймання підрозділів пожежної охорони, їхнього пожежно-технічного озброєння та протипожежного обладнання на поверхи та на покрівлю будинків, у тому числі влаштуванням ліфтів для транспортування підрозділів пожежної охорони;

- улаштуванням протипожежного водопостачання (для зовнішнього та внутрішнього пожежогасіння);

- забезпеченням протидимного захисту шляхів прямування підрозділів пожежної охорони всередині будинку та обладнанням сходових кліток засобами зв'язку для використання їх цими підрозділами;

- обладнанням будинку в необхідних випадках індивідуальними і колективними засобами захисту та рятування людей;

- улаштуванням у будинках опорних пунктів пожежогасіння;

- розміщенням на території населеного пункту (міста) або підприємства підрозділів пожежної охорони з необхідною чисельністю особового складу та оснащених пожежною технікою, що відповідає вимогам гасіння пожежі на об'єктах, розташованих в радіусі їх виїзду.

Вибір цих заходів залежить від призначення, ступеня вогнестійкості, категорії за вибухопожежною та пожежною небезпекою, висоти будинків і визначається відповідними НД.

6.2. Проїзди та під'їзні шляхи для пожежних машин слід передбачати відповідно до вимог ДБН 360, СНиП II-89, ДБН Б.2.4 -1, ДБН Б.2.4 -3.

6.3. При розміщенні пожежної техніки на території підприємств, будинків та у будинках слід керуватися вимогами ГОСТ 12.4.009, ГОСТ 12.4.026.

6.4. Виходи на покрівлю слід передбачати у будинках висотою 10 м і більше від планувальної позначки землі до карнизу покрівлі або верху зовнішньої стіни (парапету). Ці виходи мають влаштовуватися безпосередньо зі сходових кліток або через горище, за винятком теплового горища, або по зовнішніх пожежних драбинах типів П1, П2.

6.5. Кількість виходів на покрівлю та їх розташування слід передбачати залежно від призначення та розмірів будинку, але не менш як один вихід:

а) на кожні повні та неповні 100 м довжини будинку з горищним покриттям і на кожні повні та неповні 1000 м² площі покрівлі будинку з безгорищним покриттям для житлових, громадських, а також для адміністративних і побутових будинків промислових підприємств;

б) через кожні 200 м за периметром виробничих і складських будинків по зовнішніх пожежних драбинах.

Дозволяється не передбачати :

в) зовнішні пожежні драбини на головному фасаді будинку виробничого або складського призначення, якщо ширина будинку не перевищує 150 м, а з боку, протилежного головному фасаді, є лінія протипожежного водопроводу з пожежними гідрантами на ньому;

г) вихід на покрівлю одноповерхових будинків з покриттям площею не більше 100 м².

Примітка. При визначенні необхідної кількості виходів на покрівлю будинку дозволяється враховувати також інші зовнішні сходи, які мають вихід на покрівлю і відповідають вимогам до зовнішніх пожежних драбин або сходів типу С3.

6.6. Виходи через горище на покрівлю слід передбачати по закріплених металевих драбинах, через двері, вікна або люки з розмірами не менше 0,6 м x 0,8 м.

Виходи зі сходових кліток на покрівлю або горище слід передбачати по сходових маршах з площадками перед виходом, через протипожежні двері 2-го типу розмірами не менше 0,75 м x 1,5 м.

У житлових, громадських будинках, адміністративних і побутових будинках промислових підприємств з висотою не більше 15 м від планувальної позначки землі до карнизу покрівлі або верху зовнішньої стіни (парапету) дозволяється влаштовувати виходи на горище або покрівлю зі сходових кліток через протипожежні люки 2-го типу розмірами 0,6 м x 0,8 м по закріплених вертикальних металевих драбинах.

6.7. Висота проходу у просвіті на технічних поверхах і на горищах повинна бути не менш як:

а) 1,8 м - у технічних поверхах;

б) 1,6 м - на горищах уздовж усього будинку.

Ширина цих проходів повинна бути не менш як 1,2 м. На окремих ділянках протяжністю не більше 2 м дозволяється зменшувати висоту проходу до 1,2 м, а ширину – до 0,9 м.

6.8. У місцях перепаду висот покрівель більше як 1 м (у тому числі для підйому на покрівлю світлоаераційних ліхтарів) слід улаштовувати зовнішні пожежні драбини типів П1, П2 відповідно до 6.9.

Допускається не влаштовувати зовнішні пожежні драбини на перепаді висот покрівель понад 10 м, якщо на кожну з покрівель передбачено виходи відповідно до 6.4.

6.9. Для підйому на висоту від 10 до 20 м та у місцях перепаду висот покрівель від 1 до 20 м слід застосовувати зовнішні пожежні драбини типу П1, а для підйому на висоту більше 20 м та у місцях перепаду висот більше 20 м – зовнішні пожежні драбини типу П2.

6.10. Зовнішні пожежні драбини повинні виконуватися з негорючих матеріалів і розташовуватися на відстані, не меншій за 1 м від віконних прорізів.

6.11. Між сходовими маршами слід передбачати проміжок завширшки у просвіті не менше 75 мм.

6.12. У будинках різного призначення, що мають умовну висоту понад 26,5 м, а в житлових будинках з умовною висотою понад 47 м слід передбачати ліфти для транспортування підрозділів пожежної охорони.

Улаштування таких ліфтів повинно передбачатися відповідно до вимог ДБН В.2.2-9 та інших НД, якими встановлюються вимоги до зазначених ліфтів.

6.13. У будинках будь-якого призначення з ухилом покрівлі до 12% включно та висотою від поверхні землі до карнизу або верху зовнішньої стіни (парапету) понад 10 м, а також у будинках з ухилом покрівлі понад 12% і висотою від рівня землі до карнизу або верху зовнішньої стіни (парапету) понад 7 м слід передбачати огороження за периметром покрівлі відповідно до ГОСТ 25772. Незалежно від висоти будинку, огороження, яке відповідає вимогам цього стандарту, слід передбачати для плоских покрівель, що експлуатуються, балконів, лоджій, зовнішніх галерей, відкритих зовнішніх сходів, сходових маршів і сходових площадок.

6.14. У підвальних поверхах, частинах підвальних поверхів (у тому числі у коридорі), відокремлених між собою протипожежними стінами або перегородками, з приміщеннями, в яких застосовуються або зберігаються горючі речовини та матеріали, слід передбачати не менше двох вікон з розмірами 0,75 м x 1,2 м з прямиками.

Вільну площу зазначених вікон необхідно приймати за розрахунком, але не менше 0,2 % площі цих приміщень.

6.15. До систем протипожежного водопостачання будинків повинен бути забезпечений вільний доступ для підрозділів пожежної охорони та їх обладнання.

6.16. Пожежні депо на території населених пунктів (міст) і підприємств слід передбачати відповідно до вимог ДБН 360, СНІП II-89, ДБН Б.2.4 -3.

7 ОСНОВНІ ІНЖЕНЕРНО-ТЕХНІЧНІ ЗАСОБИ ЗАХИСТУ ВІД ПОЖЕЖІ

Автоматичні установки пожежогасіння та пожежної сигналізації

7.1. Необхідність обладнання будинків і приміщень автоматичними установками пожежогасіння (АУП) та пожежної сигналізації (АУПС) слід визначати відповідно до НАПБ Б.06.004, інших НД з цього питання, у тому числі відомчих (галузевих) переліків, узгоджених з центральним органом державного пожежного нагляду.

7.2. АУП поділяються: на типи за конструктивним виконанням (спринклерні, дренчерні, агрегатні, модульні) відповідно до ГОСТ 12.3.046; за видом вогнегасної речовини (водяні, пінні, газові, порошкові, аерозольні та комбіновані); за характером впливу на осередок пожежі або способом гасіння (гасіння по площі, локальне гасіння по площі, загальнооб'ємне гасіння, локально-об'ємне гасіння, комбіноване гасіння); за способом пуску (з механічним, пневматичним, гідравлічним, електричним, термічним і комбінованим пуском).

7.3. Вибір типу АУП, виду вогнегасної речовини, способу гасіння, типу і кількості автоматичних пожежних сповіщувачів, обладнання та апаратури АУПС слід здійснювати залежно від призначення, об'ємно-планувальних, конструктивних і технологічних особливостей захищуваних будинків і приміщень, а також властивостей речовин і матеріалів, що в них містяться.

Вибір типів АУП і сповіщувачів АУПС слід здійснювати з урахуванням економічної доцільності їхнього застосування згідно з ГОСТ 12.1.004.

7.4. АУП повинні забезпечувати:

- спрацювання протягом часу, який має бути меншим за час початкової стадії розвитку пожежі (критичного часу вільного розвитку пожежі) за ГОСТ 12.1.004;
- локалізацію пожежі протягом часу, необхідного для введення в дію оперативних сил і засобів, або її ліквідацію;
- розрахункову інтенсивність подачі та/або необхідну концентрацію вогнегасної речовини;
- необхідну надійність функціонування.

АУПС повинні забезпечувати:

- спрацювання протягом часу, який має бути меншим за час початкової стадії розвитку пожежі;
- необхідну надійність функціонування.

7.5. Проектування та монтаж АУП та АУПС здійснюють відповідно до вимог ДБН В.2.5-13 та інших НД з цього питання.

Протипожежне водопостачання для зовнішнього та внутрішнього пожежогасіння

7.6. Населені пункти, підприємства, установи, організації, будинки повинні бути забезпечені протипожежним водопостачанням (протипожежними водопроводом, резервуарами, водоймами і т. ін.) для зовнішнього пожежогасіння. Його проектування та улаштування слід здійснювати відповідно до вимог СНиП 2.04.02.

7.7. Будинки різного призначення повинні забезпечуватися протипожежним водопостачанням для внутрішнього пожежогасіння. Його проектування та улаштування слід здійснювати відповідно до вимог СНиП 2.04.01.

Протидимний захист

7.8. Для протидимного захисту будинків і приміщень слід передбачати спеціальні вентиляційні системи, які повинні забезпечувати:

- видалення диму з коридорів, холів, інших приміщень у разі пожежі з метою проведення безпечної евакуації людей на початковій стадії пожежі;
- подавання повітря до ліфтових шахт, протипожежних тамбур-шлюзів, сходових кліток типів Н2, Н4 та інших захищуваних об'ємів (відповідно до вимог, встановлених у НД) для створення в них надлишкового тиску (підпору повітря) й запобігання впливу на людей небезпечних факторів пожежі.

7.9. Необхідність застосування в будинках і приміщеннях різного призначення вентиляційних систем протидимного захисту та вимоги до їх проектування й улаштування визначають відповідно до СНиП 2.04.05, інших НД.

Системи оповіщення про пожежу та управління евакуацією людей

7.10. Оповіщення людей про пожежу повинно виконуватися одним із таких способів:

- подачею звукових та/або світлових сигналів у всі приміщення будинку з постійним або тимчасовим перебуванням людей;
- трансляцією мовних повідомлень про необхідність евакуації, шляхи евакуації та інші дії, спрямовані на забезпечення безпеки людей.

7.11. Управління евакуацією повинно здійснюватися:

- включенням евакуаційного освітлення та світлових покажчиків напрямку евакуації;
- передачею по системі оповіщення про пожежу спеціально розроблених текстів, спрямованих на попередження паніки та інших явищ, які ускладнюють процес евакуації (скупчення людей в проходах і т. ін.);
- трансляцією текстів, які містять інформацію про необхідний напрямок руху.

7.12. Кількість оповіщувачів, їх розміщення та потужність повинні забезпечувати необхідну чутність в усіх місцях постійного або тимчасового перебування людей.

7.13. Оповіщувачі повинні підключатися до мережі без роз'ємних пристроїв і не мати регуляторів гучності.

7.14. Сигнали оповіщення про пожежу повинні відрізнятися від сигналів іншого призначення.

7.15. Комунікації системи оповіщення людей про пожежу можуть проектуватися суміщеними з радіотрансляційною мережею будинку.

7.16. Вимоги до електропостачання, заземлення, занулення, вибору та прокладання мереж оповіщення слід приймати за аналогією з вимогами щодо проектування АУПС за ДБН В.2.5-13.

7.17. Управління системою оповіщення слід передбачати з приміщення пожежного поста, диспетчерської або іншого спеціального приміщення. Вимоги до такого приміщення приймаються за аналогією з вимогами до приміщень чергового персоналу за ДБН В.2.5-13.

7.18. Системи оповіщення про пожежу (надалі - СО) поділяють на п'ять типів за параметрами, наведеними в таблиці 6.

7.19. Вибір типів СО для будинків і приміщень різного призначення наведено у додатку Е.

Таблиця 6

Характеристика СО та управління евакуацією людей при пожежі	Наявність зазначених характеристик у різних типах СО				
	1	2	3	4	5
1. Способи оповіщення:					
- звуковий (дзвінок, тонований сигнал та ін.)	+	+	*	*	*
- мовленєвий (запис і передача спеціальних текстів)	-	-	+	+	+
- світловий;					
а) світловий сигнал, який блимає	*	*	-	-	-
б) світлові покажчики "Вихід"	*	+	+	+	+
в) світлові покажчики напрямку руху	-	*	*	+	+
г) світлові покажчики напрямку руху з включенням окремо для кожної зони	-	*	*	*	+
2. Зв'язок зони оповіщення з диспетчерською	-	-	*	+	+
3. Черговість оповіщення:					
- всіх одночасно	*	+	-	-	-
- тільки в одному приміщенні (частині будинку)	*	*	*	-	-
- спочатку обслуговуючого персоналу, а потім усіх інших за спеціально розробленою черговістю	-	*	+	+	+
4. Повна автоматизація управління СО та можливість різних варіантів організації евакуації з кожної зони оповіщення	-	-	-	-	+

Примітка. У таблиці 6 наведено такі позначення: " + " – вимагається; " * " – рекомендується; " – " - не вимагається.

Додаток А (довідковий)

Перелік нормативних документів і нормативно-правових актів, на які є посилання в цих Нормах

ДСТУ 2272-93 Пожежна безпека. Терміни та визначення.

ДСТУ 2273-93 Пожежна техніка. Терміни та визначення.

ДСТУ 3855-99 Визначення пожежної небезпеки матеріалів та конструкцій. Терміни та визначення.

СТ СЭВ [383-87](#) Пожарная безопасность в строительстве. Термины и определения.

СТ СЭВ [446-77](#) Противопожарные нормы строительного проектирования. Методика определения расчетной пожарной нагрузки.

ДСТУ [Б В.2.7-19-95](#) (ГОСТ 30244-94) Матеріали будівельні. Методи випробувань на горючість.

ДСТУ [Б В.1.1-2-97](#) (ГОСТ 30402-96) Матеріали будівельні. Метод випробувань на займистість.

ДСТУ [Б В.2.7-70-98](#) (ГОСТ 30444-97) Матеріали будівельні. Метод випробувань на поширення полум'я.

ДСТУ [Б В.1.1-4-98](#) Будівельні конструкції. Методи випробувань на вогнестійкість. Загальні вимоги.

ГОСТ [12.1.004-91](#) ССБТ. Пожарная безопасность. Общие требования.

ГОСТ [12.1.044-89](#) ССБТ. Пожаровзрывоопасность веществ и материалов. Номенклатура показателей и методы их определения.

ГОСТ [12.3.046-91](#) ССБТ. Установки пожаротушения автоматические. Общие технические требования.

ГОСТ [12.4.009-83*](#) ССБТ. Пожарная техника для защиты объектов. Основные виды. Размещение и обслуживание.

ГОСТ [12.4.026-76*](#) ССБТ. Цвета сигнальные и знаки безопасности.

ГОСТ [16363-98](#) Средства огнезащитные для древесины. Методы определения огнезащитных свойств.

ГОСТ 25772-83 Ограждения лестниц, балконов и крыш стальные. Общие технические условия.

ДБН [360-92*](#) Містобудування. Планування та забудова міських і сільських поселень.

ДБН [Б.2.4-1-94](#) Планування і забудова сільських поселень.

ДБН [Б.2.4-3-95](#) Планування і забудова сільських поселень. Генеральні плани сільськогосподарських підприємств.

ДБН [В.2.5-13-98](#) Пожежна автоматика будинків і споруд.

ДБН [В.2.2-9-99](#) Громадські будинки і споруди. Основні положення.

СНиП [2.04.01-85](#) Внутренний водопровод и канализация зданий.

СНиП [2.04.02-84](#) Водоснабжение. Наружные сети и сооружения.

СНиП [2.04.05-91](#) Отопление, вентиляция и кондиционирование.

СНиП [2.11.06-91](#) Склады лесных материалов. Противопожарные нормы проектирования.

СНиП II-4-79 Естественное и искусственное освещение.

СНиП [II-89-80](#) Генеральные планы промышленных предприятий.

ВБН [В.2.2-58.1-94](#) Проектування складів нафти і нафтопродуктів з тиском насичених парів не вище 93,3 кПа.

ВСН [59-88](#) Электрооборудование жилых и общественных зданий. Нормы проектирования.

НАПБ Б.02.014-98 Положення про порядок узгодження з органами державного пожежного нагляду проектних рішень, на які не встановлені норми і правила, та обґрунтованих відхилень від обов'язкових вимог нормативних документів.

НАПБ Б.07.005-86 (ОНТП 24-86) Определение категорий помещений и зданий по взрывопожарной и пожарной опасности.

НАПБ Б.06.004-97 Перелік однотипних за призначенням об'єктів, які підлягають обладнанню автоматичними установками пожежогасіння та пожежної сигналізації.

РД 34.21.122 – 87 Инструкция по устройству молниезащиты зданий и сооружений.

Правила улаштування електроустановок (ПУЕ), 6-е видання.

Додаток Б (обов'язковий)

Терміни та визначення

У цих Нормах прийнято терміни та визначення, наведені в СТ СЭВ 383, ДСТУ 2272, ДСТУ 2273, ДСТУ 3855, а також використовуються такі терміни:

Противопожежна перешкода – будівельна конструкція у вигляді протипожежної стіни, перегородки, перекриття, призначена для запобігання поширенню пожежі у прилеглі до неї приміщення або частини будинків протягом нормованого часу;

Противопожежний відсік – частина будинку, відокремлена від інших частин протипожежними перешкодами. Призначенням протипожежного відсіку є запобігання поширенню пожежі та її небезпечних факторів з середини назовні (у разі виникнення пожежі всередині відсіку) або всередину (в разі виникнення пожежі ззовні) протягом нормованого часу;

Противопожежна секція – частина протипожежного відсіку, відокремлена від інших частин протипожежного відсіку огорожувальними конструкціями з нормованими межами вогнестійкості та поширення вогню по них;

Незадимлювана сходовіа клітка – сходовіа клітка з конструктивними, планувальними та/або інженерними рішеннями, що унеможливають потрапляння до неї продуктів горіння під час пожежі;

Індивідуальні засоби рятування людей – засоби для: захисту органів дихання від продуктів горіння; для самостійного спуску з балкона (із вікон) та ін.

Колективні засоби рятування людей – засоби рятування під час пожежі, якими одночасно може користуватися група людей;

Опорний пункт пожежогасіння – приміщення для розміщення індивідуальних та колективних засобів рятування людей, первинних засобів пожежогасіння, протипожежного інвентарю, який є необхідним у випадку виникнення пожежі для персоналу та підрозділів пожежної охорони;

Укриття колективне (індивідуальне) – приміщення або місце у будинку, де виключається вплив небезпечних факторів пожежі на людей протягом часу, необхідного для їх рятування;

Поверхи підземні, підвальні, цокольні, технічні – за ДБН В.2.2-9;

Противопожежний тамбур-шлюз – об'ємний елемент частини приміщення, відокремлений від інших частин приміщення протипожежними перешкодами та розташований безпосередньо в місцях входу (виходу) з приміщення, сходової клітки, ліфтової шахти. Призначенням протипожежного тамбур-шлюзу є запобігання поширенню пожежі та її небезпечних факторів за межі приміщення або в середину приміщення, сходової клітки, ліфтової шахти.

Категорія за вибухопожежною та пожежною безпекою (будинку, приміщення) – класифікаційна характеристика вибухопожежної та пожежної безпеки будинку (приміщення), що визначається кількістю та пожежовибухонебезпечними властивостями речовин і матеріалів, що знаходяться (обертаються) в них, з урахуванням особливостей технологічних процесів розміщених у них виробництв.

Додаток В (обов'язковий)

Загальні вимоги до розрахункових методів визначення межі вогнестійкості будівельних конструкцій

У цьому додатку встановлюються загальні вимоги до розрахункових методів визначення межі вогнестійкості будівельних конструкцій. Додаткові вимоги до розрахункових методів визначення межі вогнестійкості будівельних конструкцій конкретних видів регламентуються окремими документами.

Розрахункові методи можуть використовуватися для оцінки вогнестійкості будівельних конструкцій будь-яких видів, за винятком тих, в яких основним граничним станом з вогнестійкості є втрата цілісності конструкції, а також для оптимізації конструктивних параметрів будівельних конструкцій з метою забезпечення необхідної вогнестійкості.

Важливою сферою застосування розрахункових методів є оцінка вогнестійкості будівельних конструкцій в умовах реальних пожеж, коли пожежне навантаження може розподілятися в приміщенні довільно. Результати розрахунку вогнестійкості в умовах реальної пожежі мають бути зведені до умов випробувань за стандартним температурним режимом для визначення межі вогнестійкості конструкцій.

Розрахункові методи також можуть бути використані для інтерполяції та екстраполяції результатів випробувань будівельних конструкцій на вогнестійкість.

В.1 Сутність розрахункових методів

В.1.1 Межа вогнестійкості конструкції визначається шляхом розрахунку несучої і/або теплоізолювальної здатності конструкції під впливом стандартного температурного режиму.

В.1.2 Ознакою втрати несучої здатності слід вважати виникнення в конструкції граничних деформацій, наведених у 9.1 ДСТУ Б В.1.1-4. Для металевих конструкцій з вогнезахисними покриттями ознакою втрати несучої здатності слід приймати перевищення середньої температури металевого елемента конструкції над його початковою температурою на 480°C - для сталевих конструкцій, і на 230°C - для конструкцій з алюмінієвих сплавів.

В.1.3 Ознакою втрати теплоізолювальної здатності слід вважати перевищення середньої температури на поверхні конструкції, що не обігрівається, над початковою середньою температурою цієї поверхні на 140°C або перевищення температури в будь-якій точці поверхні конструкції, що не обігрівається, над початковою температурою в цій точці на 180°C .

В.1.4 Допускається не визначати значення межі вогнестійкості конструкції, обмежуючись перевіркою збереження теплоізолювальної і/або несучої здатності конструкції в момент часу $t_{\text{ВІМ}}$ (від початку вогневого впливу), що дорівнює необхідній межі вогнестійкості.

В.1.5 Якщо за несучою і/або теплоізолювальною здатністю граничний стан не досягається, то слід зазначати, що межа вогнестійкості конструкції не менша за значення $t_{\text{ВІМ}}$, необхідне для даної конструкції під час застосування в будинках певного ступеня вогнестійкості.

В.1.6 Якщо в момент часу $t_{\text{ВІМ}}$ несуча здатність конструкції буде недостатньою для сприйняття прикладеного навантаження або температура поверхні, що не обігрівається, перевищить допустимі значення, то межа вогнестійкості конструкції буде меншою за необхідне для даної конструкції значення і слід вносити зміни до конструкції для підвищення її вогнестійкості.

В.1.7 Під час оцінки несучої здатності конструкції розподіл навантаження має відповідати розрахунковим схемам, занесеним до технічної документації.

Величину навантаження встановлюють, виходячи з умови створення в розрахункових перерізах конструкції напруг, що відповідають значенням, наведеним у технічній документації.

В.1.8 Під час визначення напруг слід враховувати лише розрахункові значення постійних і тимчасових тривалих навантажень.

В.2 Види розрахункових методів

В.2.1. Розрізняють два види розрахункових методів:

- методи, що базуються на використанні математичних моделей теплового і напруженого станів будівельних конструкцій;
- номограмні методи.

В.2.2. Під час застосування методів, заснованих на використанні математичних моделей, розв'язанням прямої задачі теплопровідності визначають розподіл температури в конструкції в різні моменти часу від початку вогневого впливу. Для оцінки теплоізолювальної здатності цей розподіл визначається на поверхні конструкції, що не обігривається. Отримані величини температури порівнюються з їхніми допустимими значеннями.

В.2.3. Для оцінки несучої здатності розподіл температури визначається в перетині або в окремих точках перетину конструкції, після чого обчислюється несуча здатність у різні моменти часу.

В.2.4. У разі використання номограмних методів межа вогнестійкості конструкцій визначається за графіками або таблицями, отриманими за результатами випробувань або розрахунковим шляхом.

Математичні моделі

В.2.5. Математична модель - це система рівнянь, що описує тепловий і напружено-деформований стан досліджуваної конструкції.

Математична модель складається з основних рівнянь процесів тепломасообміну і напружено-деформованого стану та рівнянь, що визначають початкові та граничні умови, а також коефіцієнтів, що входять до рівнянь.

У математичній моделі можуть використовуватися рівняння диференційного, інтегрального або змішаного видів.

В.2.6. Моделі, що використовуються, мають бути нестационарними і враховувати радіаційно-конвективний теплообмін у газовому середовищі від джерела теплового впливу до поверхні конструкції, кондуктивний теплообмін у конструкції, радіаційно-конвективний теплообмін від конструкції в навколишнє середовище з поверхні конструкції, що не обігривається.

Теплофізичні і механічні характеристики в моделях повинні задаватися у вигляді залежностей від температури, якщо немає обґрунтування для задання цих характеристик у вигляді констант.

Коефіцієнти тепловіддачі і теплового випромінювання, що входять до граничних умов, можуть задаватися у вигляді констант.

Як початкову температуру конструкції і середовища слід приймати 20 °С, якщо немає обґрунтування для іншої величини.

В.2.7 Розв'язання математичних моделей може проводитися чисельно, аналітично або шляхом комбінування цих методів.

Умови забезпечення вірогідності результатів розрахунку вогнестійкості конструкцій

В.2.8. Критерієм оцінки достовірності результатів розрахунку є їхня збіжність (близькість) до результатів випробувань на вогнестійкість.

В.2.9. Вірогідність результатів розрахунку залежить від:

- повноти врахування фізичних процесів в обраній математичній моделі;
- точності задання коефіцієнтів, що входять до математичної моделі;
- точності інтегрування системи рівнянь математичної моделі.

В.2.10. Компоненти математичної моделі повинні відображати основні фізичні процеси, які безпосередньо впливають на точність визначення межі вогнестійкості конструкції, у тому числі просторовий характер розподілу температур та напруг і неоднорідність будівельної конструкції за структурою і фізичними властивостями її окремих елементів.

В.2.11. Розрахункова оцінка вогнестійкості проводиться в широкому діапазоні температур у конструкції (до 1000 °С і більше), в якому фізичні характеристики (коефіцієнти моделі) елементів конструкції зазнають суттєвих змін порівняно з їхніми значеннями при кімнатній температурі (у 2 та більше разів). Крім того, часто має місце термічна деструкція елементів конструкції, що враховується додатковими коефіцієнтами в моделях.

Коефіцієнти моделі можуть бути взяті з довідкової літератури у вигляді констант чи залежностей від температури або можуть бути знайдені експериментальним чи розрахунково-експериментальним методом на основі розв'язання обернених задач і спеціально проведених експериментів.

Оскільки точність завдання коефіцієнтів впливає на результат розрахунку межі вогнестійкості, то метод визначення коефіцієнтів моделі повинен встановлюватися в кожному конкретному випадку.

В.2.12. Експериментальний метод повинен забезпечувати визначення коефіцієнтів моделі у вигляді залежностей від температури і враховувати наявність фізико-хімічних перетворень у матеріалах елементів конструкції.

В.2.13. Найбільш універсальним і точним є розрахунково-експериментальний метод, який ґрунтується на визначенні коефіцієнтів моделі розв'язанням оберненої задачі для зразків матеріалів конструкції або всієї конструкції в умовах вогневих випробувань або в умовах, максимально наближених до вогневих випробувань з теплового впливу.

В.2.14. Метод інтегрування рівнянь математичної моделі має бути обраний таким чином, щоб обчислювальна похибка була набагато меншою за похибку розглянутих вище пунктів.

В.3 Правила оформлення результатів розрахунку

В.3.1. Результати розрахунку оформляються звітом.

Звіт повинен містити:

- назву й адресу лабораторії, що проводила розрахунок вогнестійкості;
- дату проведення розрахунку;
- назву й адресу замовника;
- найменування будівельної конструкції, для якої проводилася оцінка вогнестійкості, технічний опис будівельної конструкції, технічні креслення або схеми основних складових елементів і всіх конструкційних деталей, а також перелік використаних матеріалів і виробів;

- для несучих конструкцій - схеми навантажування і дані про навантаження;
- опис методу, використаного під час розрахунку вогнестійкості конструкції;

- у випадку застосування для розрахунку вогнестійкості методу, що ґрунтується на використанні математичних моделей, - прийняті під час розрахунку рівняння процесів тепломасообміну і напруженого стану, рівняння, що визначають початкові й граничні умови, коефіцієнти, що входять до рівнянь, метод розв'язання системи рівнянь, дані за розрахунками температур і деформацій;

- межу вогнестійкості конструкції із зазначенням виду граничного стану з вогнестійкості.

Додаток Г (обов'язковий)

Метод випробувань будівельних конструкцій на поширення вогню

Цей метод поширюється на елементи будинків – колони, ригелі, ферми, балки, арки, рами і зв'язки, зовнішні й внутрішні стіни, перегородки, перекриття, стіни сходових кліток, протипожежні перешкоди, марші й сходові площадки, а також на підвісні стелі, повітроводи, трубопроводи.

Цей метод не поширюється на конструкції заповнення прорізів, на покриття підлоги, покрівлі, облицювання і оздоблення.

Г.1 Сутність методу випробувань

Сутність методу випробувань полягає у визначенні розмірів пошкодження конструкції за границями зони вогневого впливу в умовах, регламентованих цим додатком.

Г.2 Засоби випробувань

Г.2.1. Для випробувань мають використовуватися такі засоби:

- випробувальна піч;
- обладнання для встановлення на печі зразка конструкції для випробувань на поширення вогню (надалі – зразка);
- засоби вимірювальної техніки;
- обладнання для проведення фото- та відеозйомок.

Г.2.2. Випробувальна піч (надалі – піч) має створювати температурний режим у вогневій камері печі відповідно до ДСТУ Б В.1.1-4.

Конструкція печі повинна відповідати вимогам, наведеним у ДСТУ Б В.1.1-4. Розміри прорізу печі мають бути $(700 \text{ мм} \pm 100 \text{ мм}) \times (700 \text{ мм} \pm 100 \text{ мм})$.

Г.2.3. Засоби вимірювальної техніки містять системи для вимірювання температури в печі, а також на зразку, які повинні відповідати вимогам, наведеним в ДСТУ Б В.1.1-4.

Г.3 Зразки для випробувань

Г.3.1. Зразки мають бути виготовлені відповідно до вимог технічної документації на виготовлення і використання конструкцій з дотриманням технології, що застосовується на підприємстві-виготовлювачі. Зразки не повинні мати прорізів а також декоративного облицювання або оздоблення.

Для випробувань огорожувальних конструкцій (стін, перегородок, перекриття, покриття), маршів і сходових площадок, підвісних стель зразки повинні мати довжину не менше як 200 см, ширину – не менше як 200 см, товщину – за технічною документацією.

Довжина зразків стрижневих конструкцій (колон, ферм, балок, арок, рам, зв'язків, повітроводів і трубопроводів) повинна бути такою, щоб довжина контрольної зони була не менше ніж 75 см.

Для випробувань стрижневих конструкцій допускається виготовлювати плоскі зразки (такі самі, як для випробувань огорожувальних конструкцій), в яких розташування шарів і їхня товщина мають бути такими ж, як у стрижневих конструкціях.

Для випробувань конструкції одного виду зазвичай має бути виготовлено два однакових зразки. Допускається виготовлювати один зразок. У цьому випадку оцінку результатів випробувань проводять відповідно до Г.5.2.

Г.3.2. Вологість зразків повинна відповідати вимогам ДСТУ Б В.1.1-4.

Г.3.3. Перед випробуваннями замовник повинен подати до випробувальної лабораторії технічний опис зразків, технічні рисунки або схеми головних складових елементів і всіх конструкційних деталей, а також перелік використаних матеріалів і виробів із зазначенням їх виготовлювачів та торговельних найменувань. Якщо виникають сумніви в тому, що зразки відповідають поданій технічній документації, лабораторія повинна проконтролювати весь процес виготовлення зразків або ж вимагати подання одного чи більше додаткових зразків і провести їх детальну перевірку.

Якщо неможливо перевірити відповідність усіх деталей конструкції зразків перед випробуваннями та після їх закінчення і виникає необхідність використання даних, поданих замовником, то це має бути зазначено у звіті про випробування.

Г.4. ПІДГОТОВКА ТА ПРОВЕДЕННЯ ВИПРОБУВАНЬ

Г.4.1. Підготовка до випробувань

Проводять перевірку зразків на відповідність технічній документації згідно з розділом Г.3.

Проводять монтаж термоелектричних перетворювачів температури (надалі – термопар) на зразку і встановлюють зразок на (в) печі так, як це наведено на рисунках Г.1 – Г.4.

Зразки внутрішніх і зовнішніх стін, а також перегородок симетричного перерізу, зразки покриттів, перекриттів, підвісних стель, маршів і сходових площадок під час випробувань слід піддавати вогневому впливу з одного боку.

Зразки внутрішніх і зовнішніх стін, а також перегородок несиметричного перерізу під час випробувань слід піддавати вогневому впливу з кожного боку або з боку з більшою межею поширення вогню (якщо є можливим визначити цей бік з аналізу конструктивної схеми).

Зразки покриттів, перекриттів, підвісних стель, маршів і сходових площадок під час випробувань слід піддавати вогневому впливу з нижнього боку.

Конструкції, які мають в проектному положенні ухил більш як 30°, слід випробовувати у вертикальному положенні, інші – у горизонтальному положенні.

Зразки огорожувальних конструкцій слід розташовувати таким чином, щоб стики плит і панелей знаходились з боку прорізу печі і проміжок між зразком і піччю становив $5 \pm 0,5$ см.

Зразки конструкцій слід випробовувати у ненавантаженому стані.

Г.4.2 Початок випробувань

Початком випробувань вважається час увімкнення пальників у печі.

Не більше як за 5 хв. до початку випробувань необхідно зареєструвати початкові значення температури в печі та на зразку за показниками усіх термопар.

Температура зразка до початку випробування має бути від 5 до 40 °С.

Середня температура в печі до початку випробування не повинна перевищувати 50 °С.

Випробування проводять за умов навколишнього середовища, наведених у ДСТУ Б В.1.1-4.

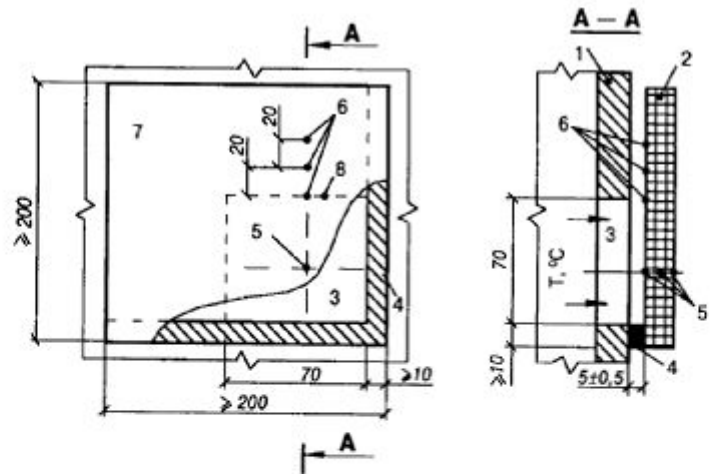
Температурний режим у печі під час випробувань має відповідати режиму, наведеному в ДСТУ Б В.1.1-4.

Г.4.3. Вимірювання та спостереження під час проведення випробувань

Під час випробувань необхідно проводити:

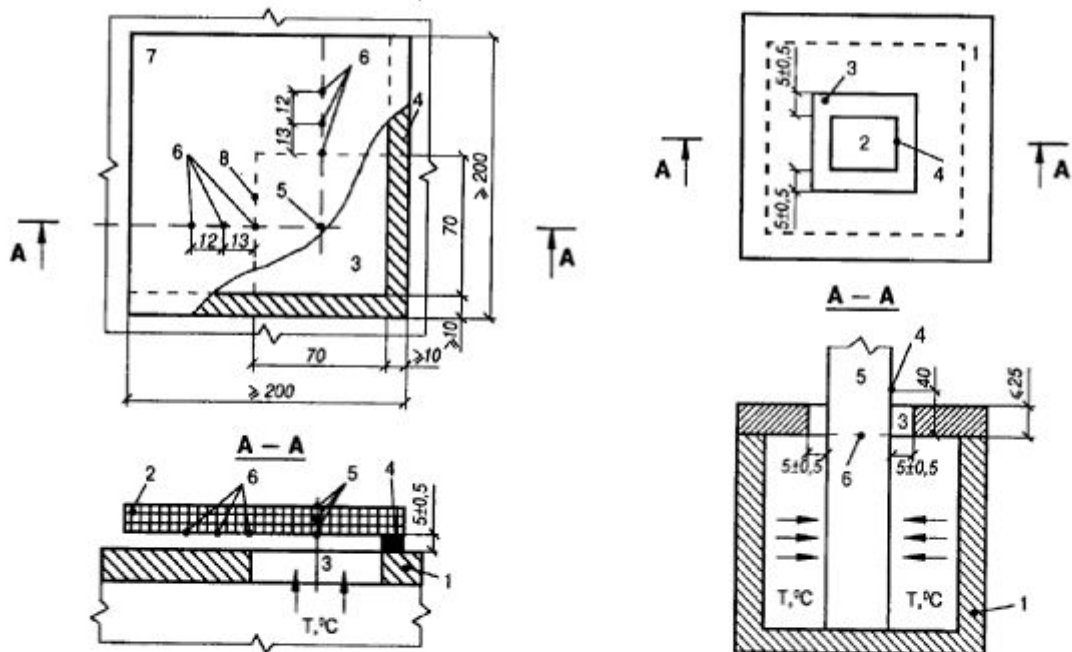
– вимірювання та реєстрацію температури в печі та на зразку з інтервалом не більш як 1 хв.;

- спостереження за зразком і складання хронологічного опису змін у зразку (деформацій, порушень цілісності, появи полум'я, тріщин, диму, розм'якшення, розплавлення та обвуглювання матеріалів тощо);
- відео- та/або фотозйомку зразка.



1 — піч; 2 — зразок; 3 — проріз печі; 4 — ущільнення з мінеральної вати; 5, 6 — термомпари (термомпари 6 слід розташовувати на границі найближчого до печі шару конструкції, виконаного з матеріалу груп горючості Г1 — Г4); 7 — контрольна зона; 8 — границя контрольної зони

Рисунок Г.1. Схема встановлення зразка вертикальної огорожувальної конструкції на випробувальну піч



1 — піч; 2 — зразок; 3 — проріз печі; 4 — ущільнення з мінеральної вати; 5, 6 — термомпари (термомпари 6 слід розташовувати на границі найближчого до печі шару конструкції, виконаного з матеріалу груп горючості Г1 — Г4); 7 — контрольна зона; 8 — границя контрольної зони

1 — піч; 2 — зразок; 3 — проріз печі; 4 — термомпара; 5 — контрольна зона; 6 — границя контрольної зони

Рисунок Г.2. Схема встановлення зразка горизонтальної огорожувальної конструкції на випробувальну піч

Рисунок Г.3. Схема встановлення зразка вертикальної стрижневої конструкції на випробувальну піч

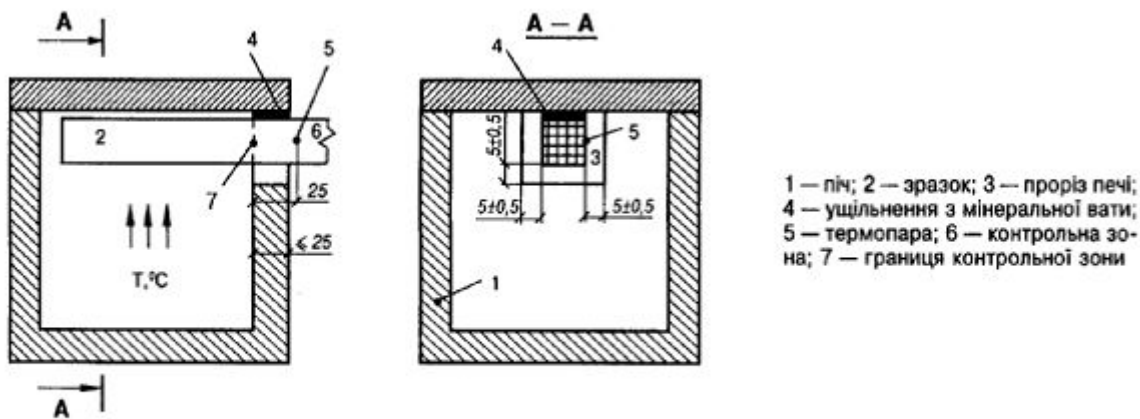


Рисунок Г.4. Схема встановлення зразка горизонтальної стрижневої конструкції на випробувальну піч

Г.4.4 Припинення випробувань

Випробування мають продовжуватися $15,0 \pm 0,5$ хв. Після закінчення цього часу слід вимкнути пальники печі і зразок залишити на (в) печі. Якщо спостерігається горіння на поверхні або усередині зразка, ознаками якого є полум'я або виділення диму, гасити його забороняється.

Випробування припиняються достроково, якщо подальше їх продовження загрожує безпеці персоналу лабораторії або призведе до пошкодження печі.

Після припинення випробувань, за умовами температур зразка менш як $60\text{ }^\circ\text{C}$ і відсутності ознак горіння зразка, необхідно припинити вимірювання температур і провести огляд зразка.

Г.4.5. Огляд зразка після випробувань

Після випробувань слід провести огляд зразка і визначити розміри пошкоджень, що виникли у зразку внаслідок вогневого впливу. Для вимірювання розмірів пошкодження багат шарових конструкцій необхідно шляхом розкриття провести обстеження всіх шарів конструкції.

Пошкодженням слід вважати обвуглювання, оплавлення і вигорання матеріалів, з яких виготовлено зразок, на глибину більш як 0,2 см. Розмір пошкодження зразка вимірюється в сантиметрах у площині конструкції від границі контрольної зони, перпендикулярно до неї до найбільш віддаленої точки пошкодження зразка в контрольній зоні. Результати вимірювань розмірів пошкодження слід округляти до 1 см. Не слід враховувати пошкодження завдовжки менш як 5 см для конструкцій, які випробовуються у вертикальному положенні, і менш як 3 см - для конструкцій, які випробовуються в горизонтальному положенні.

Г.5 Оцінка результатів випробувань

Г.5.1. За результат випробувань беруть межу поширення вогню по конструкції, яка дорівнює найбільшому значенню розміру пошкодження, визначеному за результатами випробувань однакових зразків конструкції даного типу.

Г.5.2. Якщо випробуванню піддавався тільки один зразок конструкції, межа поширення вогню по конструкції дорівнює результату вимірювання розміру пошкодження, збільшеному на 20 %.

Г.6. Правила оформлення результатів випробувань

Результати випробувань оформлюються протоколом або звітом.

Протокол випробувань (звіт про випробування) має містити відомості про зразки, що були випробовані, умови та результати випробувань, а саме:

- назву та адресу лабораторії, що проводила випробування;

- дату випробувань;
- найменування будівельної конструкції, зразки якої були випробовані;
- назву та адресу замовника, а також назву виготовлювача зразків;
- перелік матеріалів і виробів, використаних для виготовлення зразків, з назвами їх виготовлювачів; якщо виготовлювач матеріалу або виробу невідомий, то це слід вказати;
- ескізи, фотографії та опис зразків;
- позначення нормативного документа, за яким проводилися випробування;
- опис розташування термопар на зразках;
- результати вимірювань температури в печі;
- результати вимірювання температури на зразках;
- опис поведінки зразків під час випробувань;
- час початку та закінчення випробувань;
- оцінку результатів випробувань;
- фотографії зразків після випробувань (за необхідності – і після розкриття внутрішніх шарів конструкції).

**Додаток Д
(довідковий)**

Таблиця Д.1 – Конструктивні характеристики будинків залежно від їхнього ступеня вогнестійкості

Ступінь вогнестійкості	Конструктивні характеристики
I, II	Будинки з несучими та огорожувальними конструкціями з природних або штучних кам'яних матеріалів, бетону, залізобетону із застосуванням листових і плитних негорючих матеріалів.
III	Будинки з несучими та огорожувальними конструкціями з природних або штучних кам'яних матеріалів, бетону, залізобетону. Для перекриттів дозволяється застосовувати дерев'яні конструкції, захищені штукатуркою або негорючими листовими, плитними матеріалами, або матеріалами груп горючості Г1, Г2. До елементів покриттів не висовуються вимоги щодо межі вогнестійкості, поширення вогню, при цьому елементи горищного покриття з деревини повинні мати вогнезахисну обробку.
IIIa	Будинки переважно з каркасною конструктивною схемою. Елементи каркаса – з металевих незахищених конструкцій. Огорожувальні конструкції – з металевих профільованих листів або інших негорючих листових матеріалів з негорючим утеплювачем або утеплювачем груп горючості Г1, Г2.
IIIб	Будинки переважно одноповерхові з каркасною конструктивною схемою. Елементи каркаса – з деревини, піддані вогнезахисній обробці. Огорожувальні конструкції виконують із застосуванням деревини або матеріалів на її основі. Деревина та інші матеріали групи горючості Г3, Г4 огорожувальних конструкцій мають бути піддані вогнезахисній обробці або захищені від дії вогню та високих температур.
IV	Будинки з несучими та огорожувальними конструкціями з деревини або інших горючих матеріалів, захищених від дії вогню та високих температур штукатуркою або іншими листовими, плитними матеріалами. До елементів покриттів не висовуються вимоги щодо межі вогнестійкості та межі поширення вогню, при цьому елементи горищного покриття з деревини повинні мати вогнезахисну обробку.
IVa	Будинки переважно одноповерхові з каркасною конструктивною схемою. Елементи каркаса – з металевих незахищених конструкцій. Огорожувальні конструкції – з металевих профільованих листів або інших негорючих матеріалів з утеплювачем груп горючості Г3, Г4.
V	Будинки, до несучих і огорожувальних конструкцій яких не висовуються вимоги щодо межі вогнестійкості та межі поширення вогню.

**Додаток Е
(обов'язковий)**

Таблиця Е.1 – Будинки та приміщення, що підлягають обладнанню системами оповіщення про пожежу та управління евакуацією людей, вибір типу системи оповіщення

Призначення будинку, приміщення (найменування нормативного показника)	Нормативний показник	Тип СО				
		1	2	3	4	5
1. Підприємства побутового обслуговування та банки (кількість поверхів)	1	*				
	2		*			
	3 – 5			*		
	6 – 16				*	*
1.1 Приміщення побутового обслуговування та банків, що розташовані в будинках іншого призначення (загальна площа приміщень, м ²)	до 300	*				
	понад 300		*			
1.2 Лазні та лазнево-оздоровчі комплекси (кількість місць, людей)	до 20	*				
	понад 20		*			
2. Підприємства громадського харчування (кількість місць, людей)	до 50	не вимагається				
	50 – 200		*			
	понад 200			*		
2.1 Приміщення громадського харчування, що розміщені у підвальному, цокольному поверхах	незалежно від кількості місць, людей		*			
3. Підприємства торгівлі, у тому числі ринки, що розташовані у будинках (площа поверху, м ²)	до 500	*				
	500 – 3500		*			
	понад 3500			*		
3.1 Торговельні зали без природного освітлення	незалежно від площі торговельної зали			*		
4. Дитячі дошкільні заклади (кількість місць, людей)	до 100	*				
	100 – 150		*			
	понад 150			*		
4.1. Дитячі дошкільні заклади спеціального типу	незалежно від кількості місць, людей			*		
5. Навчальні заклади: 5.1. Загальноосвітні та спеціалізовані школи, учбові корпуси шкіл-інтернатів (кількість місць, людей)	до 270	*				
	270 – 350		*			
	351 – 1600			*		
	понад 1600				*	*
5.2 Спеціальні школи та спальні корпуси шкіл-інтернатів (кількість місць, людей)	до 100	*				
	101 – 200		*			
	понад 200			*		
5.3. Навчальні корпуси професійно-технічних і вищих навчальних закладів, інститутів підвищення кваліфікації спеціалістів (кількість поверхів)	до 4		*			
	4 – 9			*		
	понад 9				*	*

Продовження таблиці Е.1

Призначення будинку, приміщення (найменування нормативного показника)	Нормативний показник	Тип СО				
		1	2	3	4	5
6. Заклади видовищні та дозвілля: 6.1. Працюють протягом цілого року (найбільша місткість зали, людей);	до 300	*				
	300 – 800		*			
	понад 800			*		
6.2. Сезонної дії: а) криті; б) відкриті	до 800	*				
	понад 800		*			
	до 400	*				
	401 - 600		*			
	понад 600			*		
7. Бібліотеки та архіви	-		*			
7.1. За наявності читальних залів з кількістю місць понад 50	-			*		
7.2. Книгосховища, сховища	-	*				
8. Музеї та виставки (кількість відвідувачів)	до 500		*			
	500 - 1000			*		
	понад 1000				*	*
9. Фізкультурно-оздоровчі та спортивні (кількість місць, людей)	до 200		*			
	200 - 1000			*		
	понад 1000				*	*
10. Лікувальні заклади зі стаціонаром (кількість ліжко-місць)	до 60		*			
	понад 60			*		
10.1. Психіатричні лікарні	-			*		
10.2. Амбулаторно-поліклінічні заклади (відвідування в зміну, людей)	до 90		*			
	понад 90			*		
11. Санаторії закладів відпочинку та туризму (кількість поверхів)	до 9		*			
	9 та більше			*		
11.1 За наявності в спальних корпусах харчоблоків та приміщень культурно-масового призначення	-				*	*
12. Дитячі оздоровчі табори: а) працюють лише влітку б) працюють цілий рік	-	*				
	-		*			
13. Науково-дослідні установи, проектні і громадські організації, органи управління, заклади соціального захисту населення (кількість поверхів)	1 - 5		*			
	6 - 16			*		
14. Вокзали (кількість поверхів)	1		*			
	понад 1			*		

Закінчення таблиці Е.1

Призначення будинку, приміщення (найменування нормативного показника)	Нормативний показник	Тип СО				
		1	2	3	4	5
15. Будинки готелів, гуртожитків та кемпінгів (кількість місць, людей)	до 50		*			
	понад 50			*		
15.1. Підвищеної поверховості та висотні	-				*	*
16. Висотні житлові будинки	-	*				
17. Виробничі будинки (кількість поверхів): категорій А, Б, В	1	*				
	понад 1		*			
категорій Г, Д	2 і більше	*				
<p>Примітка 1. Як самостійні зони оповіщення слід розглядати:</p> <ul style="list-style-type: none"> приміщення побутового обслуговування та банків площею понад 200 м² з постійним перебуванням людей, що не розташовані у будинках підприємств побутового обслуговування та банків; приміщення лазень (саун), що не розташовані у будинках лазень та лазнево-оздоровчих комплексів; приміщення громадського харчування площею понад 200 м² з постійним перебуванням людей, що не розташовані у будинках громадського харчування; торговельні зали площею понад 100 м², що не розташовані в будинках для підприємств торгівлі (у тому числі ринків); приміщення аудиторій, актових залів та інші зальні приміщення з кількістю місць понад 300, а також розташовані вище шостого поверху з кількістю місць менше 300; приміщення лікувальних, амбулаторно-поліклінічних закладів, не розташовані в будинках охорони здоров'я; 						
<p>Примітка 2. У дошкільних закладах оповіщається тільки службовий персонал. У разі розміщення в одному будинку дошкільного закладу і початкової школи або основної школи (чи житлових приміщень для персоналу) загальною місткістю понад 50 чол. вони виділяються в самостійні зони оповіщення. У школі оповіщається спочатку персонал, потім учні.</p>						
<p>Примітка 3. У житлових будинках дозволяється використання пожежних сповіщувачів автономної дії.</p>						
<p>Примітка 4. У виробничих будинках перший тип СО дозволяється суміщати із селекторним зв'язком.</p>						
<p>Примітка 5. На об'єктах, де відповідно до табл. Е1 дозволяється використання різних типів СО, остаточне рішення щодо вибору типу СО приймає проектна організація за узгодженням з органом державного пожежного нагляду.</p>						
<p>Примітка 6. У приміщеннях та будинках, де знаходяться (працюють, мешкають, проводять дозвілля) люди з фізичними вадами (сліпі, глухі), СО проектується з урахуванням цих особливостей.</p>						
<p>Примітка 7. Знак “*” означає нормований тип СО.</p>						

Зміст

1. Загальні положення	2
2. Пожежно-технічна класифікація	2
Будівельні матеріали	2
Будівельні конструкції	3
Протипожежні перешкоди	4
Будинки, приміщення	5
Сходи, сходові клітки та зовнішні пожежні драбини	6
3. Обмеження поширення пожежі між будинками	7
4. Обмеження поширення пожежі в будинках	8
5. Забезпечення безпечної евакуації людей	13
Загальні положення	13
Евакуаційні виходи	14
Евакуаційні шляхи	16
Евакуація по сходах та сходових клітках	18
6. Забезпечення гасіння пожежі та проведення пожежно-рятувальних робіт	20
7. Основні інженерно-технічні засоби захисту від пожежі	22
Автоматичні установки пожежогасіння та пожежної сигналізації	22
Протипожежне водопостачання для зовнішнього та внутрішнього пожежогасіння	23
Протидимний захист	23
Системи оповіщення про пожежу та управління евакуацією людей.....	23
ДОДАТОК А (довідковий)	
Нормативні нормативних документів та нормативно-правових актів, на які є посилання у даних Нормах	25
ДОДАТОК Б (обов'язковий)	
Терміни та визначення	27
ДОДАТОК В	
Загальні вимоги до розрахункових методів визначення межі вогнестійкості будівельних конструкцій	28
ДОДАТОК Г (обов'язковий)	
Метод випробувань будівельних конструкцій на поширення вогню.....	32
ДОДАТОК Д (довідковий)	
Конструктивні характеристики будинків залежно від їх ступеня вогнестійкості	37
ДОДАТОК Е (обов'язковий)	
Будинки та приміщення, що підлягають обладнанню системами оповіщення про пожежу та управління евакуацією людей, вибір типу системи оповіщення	38

